



MANUAL

Qv372

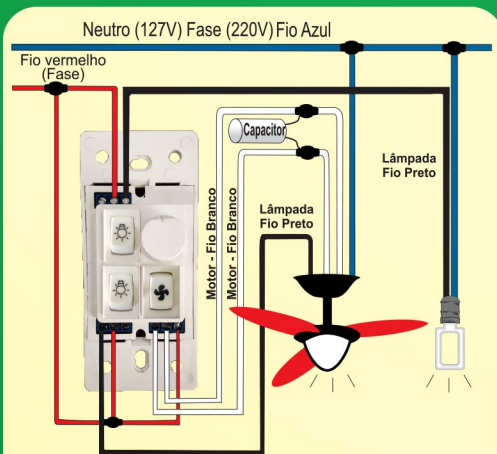


Controle Ventilador e Lâmpada

Possível fazer instalação paralela com outro interruptor (Three Way)*



Modelo Qv372



Bivolt

Tensão	Lâmpada	Ventilador
127V	300W	150W
220V	600W	250W



Consulte o manual no site.

Qv372 - Controle para Ventilador e Lâmpada

Como funciona: Girando o botão rotativo (Knob) altera a velocidade do ventilador.

Para ligar ou desligar a lâmpada acione a tecla.

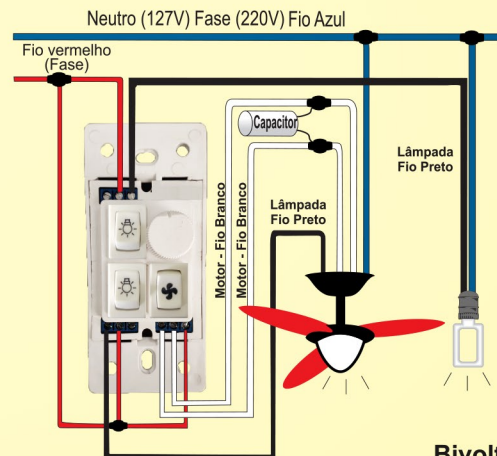
Para inverter o sentido da rotação do ventilador, acione a tecla.

Ideal para: Quartos, salas, salões, etc..

Funciona com qualquer tipo de lâmpada.

INSTALAÇÃO

- Desligue a rede elétrica e ligue o produto conforme desenho.
- Suporta ligação com fios de até 2,5 mm².



Bivolt

Tensão	Lâmpada	Ventilador
127V	300W	150W
220V	600W	250W

Observações:

- Para outras formas de ligação consulte o manual no site.
- Produto destinado a ambiente interno ou sob proteção / cobertura.

Composição: Plástico / ABS de alta resistência e circuito eletrônico. **Validade:** Produto não perecível. **Contém:** 1 unidade. *Características e especificações sujeitas a alterações sem aviso prévio.

Garantia: A garantia deste produto é de um ano a partir da data de emissão da nota fiscal. Não estão cobertos pela garantia: manuseios indevidos, violações, descargas atmosféricas, forças maiores e instalações fora das características técnicas especificadas.

Sistema de gestão da qualidade certificado na NBR ISO 9001, pelo organismo BRTÜV.



Qualitronix Tecnologia Ltda.
CNPJ: 02.803.482/0001-72
Av. Sapucaí, 539-Bairro Boa Vista
Santa Rita do Sapucaí - MG
Cep: 37540-000
www.qualitronix.com.br



7 898246 1050803