



INSTALAÇÃO

Qi8M



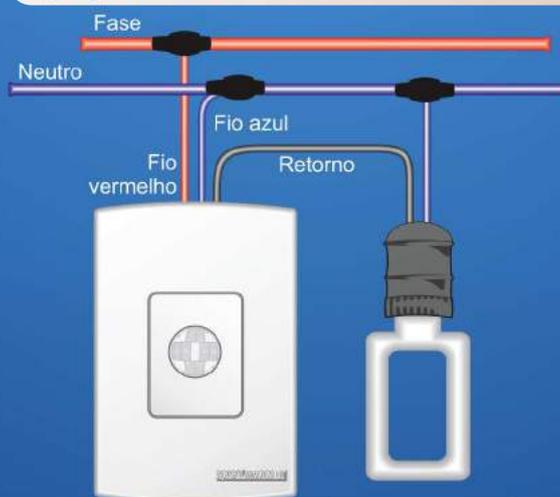
Funciona com qualquer lâmpada

Bivolt

Tensão	Incandescente	Fluores./Led
127V	500W	160W
220V	1000W	320W

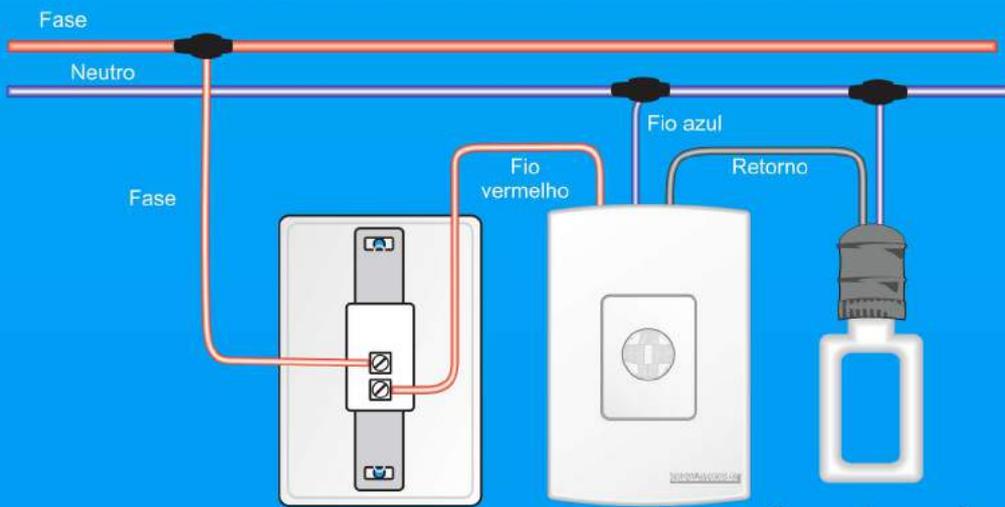
- Utiliza 3 fios.
- Não é recomendável instalar o sensor muito próximo da lâmpada (isto aumenta a probabilidade de disparo falso).
- Recomenda-se no mínimo 30 cm.

Ligação direta



• A lâmpada acenderá **somente** quando o sensor for acionado.

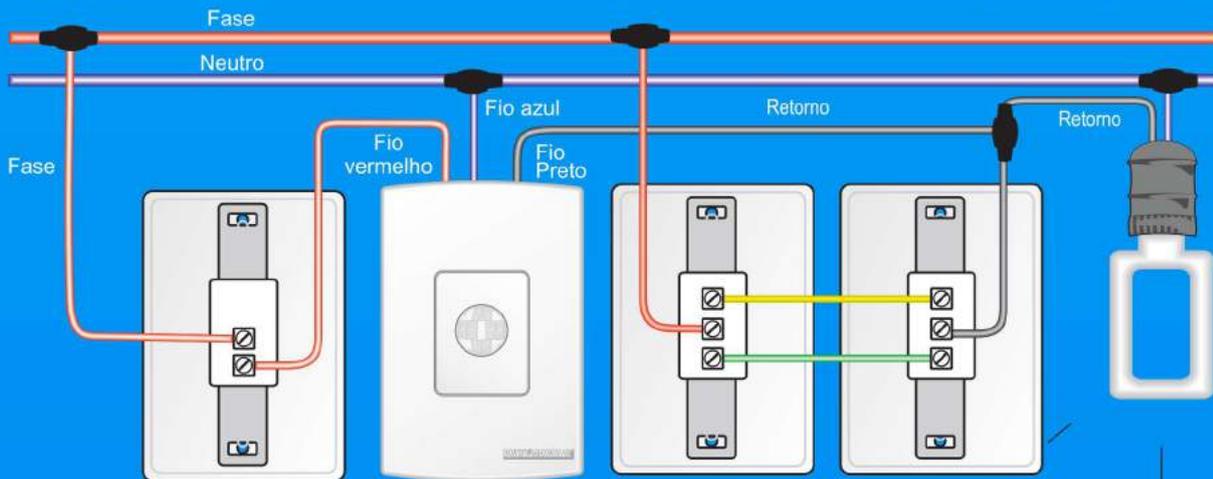
Ligação em série com sensor e interruptor



* Seu Interruptor

• A lâmpada acenderá **somente** quando o sensor e o interruptor for acionado.

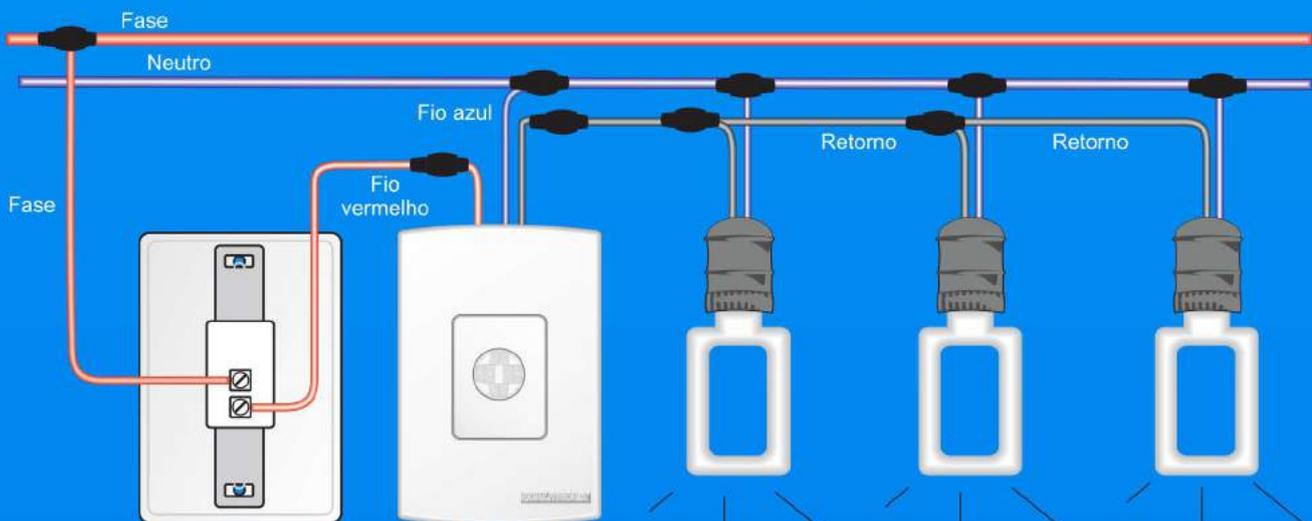
Ligação em série com sensor, e em paralelo com dois interruptores (Tree Way)



* Seu Interruptor

• A lâmpada acenderá somente quando o *Seu Interruptor estiver ligado, e o sensor ou um dos interruptores TREE WAY for acionado.

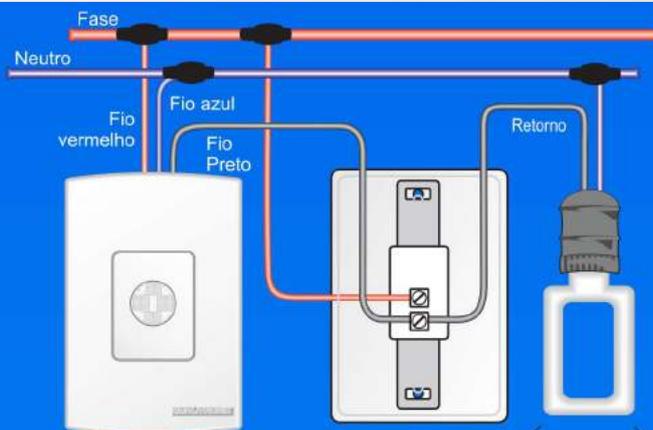
Ligação em série com o sensor e com duas lâmpadas ou mais



* Seu Interruptor

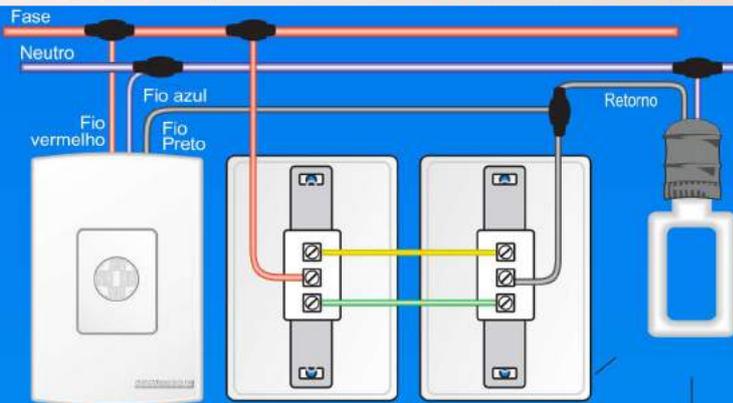
• A lâmpada acenderá somente quando o sensor e o interruptor for acionado.

Ligação paralela ao interruptor



- A lâmpada acenderá **somente** quando o sensor ou o interruptor for acionado.

Ligação em paralelo a 2 interruptores (Tree Way)



- A lâmpada acenderá quando um dos interruptores ou o sensor for acionado.

Ligação de mais de um sensor em paralelo



- A lâmpada acenderá quando um dos sensores for acionado.

Ligação de mais de um sensor em paralelo



* Seu Interruptor

- A lâmpada acenderá somente quando um dos sensores e o interruptor for acionado.