

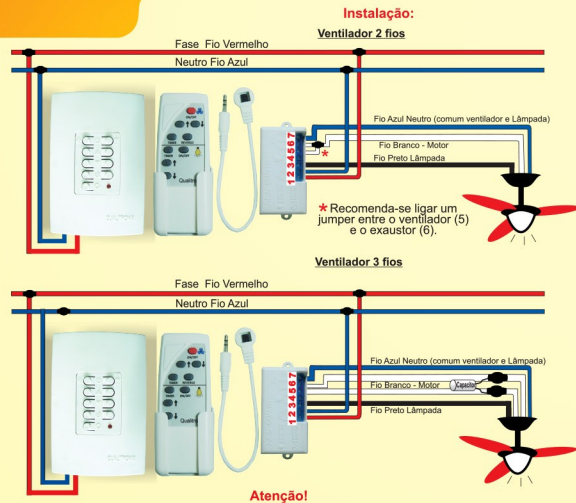
Controle Remoto Ventilador e Lâmpada



Modelo Qv42

Exclusivo!
Funciona também com o controle remoto de sua TV!

Acompanha fita de fixação para o suporte do controle.



- Em alguns casos o neutro do ventilador e da lâmpada não são comuns, para isso basta conectar o neutro da lâmpada diretamente no borne do produto demarcado como neutro da lâmpada e conectar o neutro do ventilador diretamente no borne do produto demarcado como neutro do ventilador. Caso o neutro do ventilador e da lâmpada seja comum, basta ligá-lo no borne do produto demarcado como neutro do ventilador.
 - O Qv42 tem a capacidade de aprender o código da grande maioria dos controles remotos infravermelhos existentes no mercado, entretanto, alguns controles remotos não possuem um padrão de codificação conhecido, com isso não poderão "aprender".
 - O Qv42 controlará o sentido de giro (ventilação ou exaustão) apenas de ventiladores de 3 fios.* Para ventiladores de 2 fios recomenda-se ligar um jumper na conexão entre ventilador e exaustor para que, quando a tecla reverso for pressionada, o ventilador continue girando no mesmo sentido. Caso contrário a tecla reverso não funcionará e o ventilador ficará parado.
- Garantia:** A garantia deste produto é de um ano a partir da data de emissão da nota fiscal. Não estão cobertos pela garantia: manuseios indevidos, violações, descargas atmosféricas, forças maiores e instalações fora das características técnicas especificadas.
- Benefícios:** Conforto, praticidade, etc.
 - Ideal para:** Quartos, salas, salões, etc.

Garantia 1 ANO



Produto Brasileiro

Qv42 - Controle Remoto Ventilador e Lâmpada

COMO FUNCIONA: O Qv42 da Qualitronix é ideal para controlar um ventilador de teto de 3 fios (com 2 sentidos de giro: ventilador e exaustor) e uma lâmpada (dimerizável e não dimerizável). Por ser um produto inteligente é possível controlar a velocidade do ventilador no modo ventilação ou exaustão, a intensidade de luminosidade da lâmpada (quando dimerizável), programar um TIMER para desligamento automático tanto do ventilador quanto da lâmpada, o sentido de giro do ventilador e o simples ligar ou desligar do ventilador ou lâmpada, tudo através do controle remoto infravermelho.

Exclusivo! É possível programar teclas de outros controles remotos (TV, TV por assinatura, DVD, etc.).

FUNÇÕES

- TIMER:** Mantém a lâmpada ou ventilador ligado, desligando após o tempo programado. A cada acionamento da tecla, um bip curto indica a soma de 30 em 30 minutos, chegando ao máximo de 120 minutos e um bip longo indica o desligamento do TIMER, reiniciando em 0. O TIMER é configurado apenas no controle remoto de fábrica.
- LÂMPADA DIMERIZÁVEL/ NÃO DIMERIZÁVEL:** O Qv42 sai de fábrica configurado para controlar lâmpada não dimerizável. Para alternar a programação entre lâmpada dimerizável e não dimerizável é necessário desligar o ventilador e a lâmpada e realizar a seguinte sequência no controle remoto de fábrica: R (reverso) + R (reverso) + R (reverso) + T (timer da lâmpada) + T (timer da lâmpada) + T (timer da lâmpada). Após terminar a sequência, 2 bips longos serão acionados indicando que o Qv42 está programado para lâmpada dimerizável ou 4 bips longos para lâmpada não dimerizável.
- CONTROLE REMOTO DA TELEVISÃO:** O Qv42 pode ser controlado também por um controle de televisão, desde que seja infravermelho. **Obs.:** O Qv42 tem a capacidade de "aprender" o código da grande maioria dos controles remotos infravermelhos existentes no mercado, entretanto, alguns controles remotos não possuem um padrão de codificação conhecido, com isso não poderão "aprender".

- Controlar o Ventilador com o controle da TV:** Com o ventilador desligado realize a seguinte sequência no controle remoto de fábrica: R (reverso) + T (timer do ventilador) + R (reverso) + T (timer do ventilador) + R (reverso) + T (timer do ventilador). Após terminar a sequência, uma janela de 15 segundos ficará disponível para aprender a tecla do controle da TV, basta apontar para o ventilador e pressionar a tecla escolhida. Assim que a tecla do controle da TV for pressionada, soará 1 bip curto, indicando que a programação da tecla foi realizada com sucesso. Se nenhuma tecla for pressionada durante esse tempo, soará um bip longo indicando seu fechamento.
- Obs.:** A tecla do controle da TV programada tem a função de ligar, desligar e controlar a velocidade do ventilador. Cada vez que for pressionada soará um bip curto, controlando o ventilador da seguinte maneira:

| 1ª | 2ª | 3ª | 4ª |
|----------------------------|------------------|-------------------|----------------------|
| Liga com velocidade máxima | Velocidade média | Velocidade mínima | Desliga o ventilador |

- Controlar a lâmpada com o controle da TV:** Com o ventilador desligado realize a seguinte sequência no controle remoto de fábrica: R (reverso) + T (timer da lâmpada) + R (reverso) + T (timer da lâmpada) + R (reverso) + T (timer da lâmpada). Após terminar a sequência, uma janela de 15 segundos ficará disponível para aprender a tecla do controle da TV, basta apontar para o ventilador e pressionar a tecla escolhida. Assim que a tecla do controle da TV for pressionada, soará 1 bip curto, indicando que a programação da tecla foi realizada com sucesso. Se nenhuma tecla for pressionada durante esse tempo, soará um bip longo indicando seu fechamento.
- Obs.:** A tecla do controle da TV programada tem a função de ligar, desligar e controlar a intensidade da lâmpada (quando dimerizável). Cada vez que for pressionada soará um bip curto, controlando a lâmpada da seguinte maneira:

| Dimerizável | | | Não Dimerizável | | |
|-------------|-----------------------------|----|--------------------|----|-----------------------------|
| 1ª | Liga com intensidade máxima | 3ª | Intensidade mínima | 1ª | Liga com intensidade máxima |
| 2ª | Intensidade média | 4ª | Desliga a lâmpada | 2ª | Desliga a lâmpada |

- FUNÇÃO RESET:** Volta ao estado original de fábrica. Para isso é necessário realizar a seguinte sequência no controle remoto de fábrica: R (reverso) + On/Off do ventilador + R (reverso) + On/Off da lâmpada. Após o término da sequência soará um bip longo, indicando a confirmação da função RESET.
- CONTROLE REMOTO DE FÁBRICA:**
 - A cada acionamento da tecla controle de velocidade ou intensidade soará 1 bip curto e 2 bips curtos quando o nível máximo ou mínimo do ventilador ou da lâmpada for atingido.
 - A tecla reverso só funciona com o ventilador ligado, quando pressionada, soará 1 bip curto para modo ventilador e 2 bips curtos para modo exaustor.
 - Ao desligar o ventilador ou a lâmpada soará 1 bip longo.
 - Quando a lâmpada estiver programada como não dimerizável as teclas de controle de luminosidade não funcionam.
 - As programações só podem ser alteradas pelo controle de fábrica.
 - O máximo de teclas do controle remoto da TV que podem ser programadas são 5 para ventilador e 5 para lâmpada.

INSTALAÇÃO

| Tensão | Lâmpada | Ventilador |
|--------|-----------|------------|
| 127V | Máx. 150W | Máx. 150W |
| 220V | Máx. 250W | Máx. 250W |

Bivolt

Utilize a fita de fixação para prender o suporte no local desejado.

OBSERVAÇÕES:

- O alcance de funcionamento depende dos obstáculos entre a central dentro da canopla (receptor) e o controle infravermelho (transmissor).
- Funciona com lâmpadas incandescentes, halógenas, fluorescente, eletrônicas e LEDs dimerizáveis.
- O controle infravermelho utiliza duas pilhas AAA 1,5V (não inclusas).

Obs.: Produto destinado a ambiente interno ou sob proteção / cobertura.

Desligue a rede elétrica e ligue o Qv42 conforme desenho.

Ventilador 2 fios



Ventilador 3 fios



Composição: Plástico / ABS de alta resistência e circuito eletrônico.
Validade: Produto não perecível.

Contém: 1 unidade de Qv42;
1 unidade suporte para controle remoto;
1 unidade de controle remoto de fábrica.

1 unidade de receptor infravermelho de 22 cm;
2 unidades de fitas de fixação.

Sistema de gestão da qualidade certificado na **NBR ISO 9001**, pelo organismo BRTUV.



Qualitronix Tecnologia Ltda.
CNPJ: 02.803.462/0001-72
Av. Sapucaí, 539
Bairro Boa Vista
Santa Rita do Sapucaí - MG
Cap: 37540-000
www.qualitronix.com.br



7 898246 050872