



# INSTALAÇÃO

## Qr50M



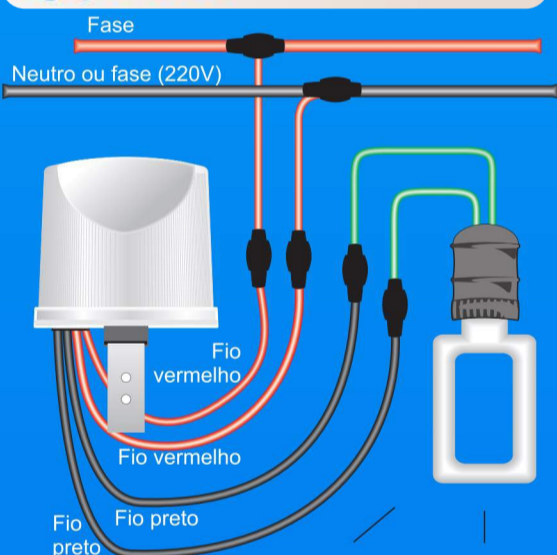
Funciona com qualquer lâmpada

### Bivolt

Tensão	Incandescente	Fluorescente
127V	550W	160W
220V	1000W	320W

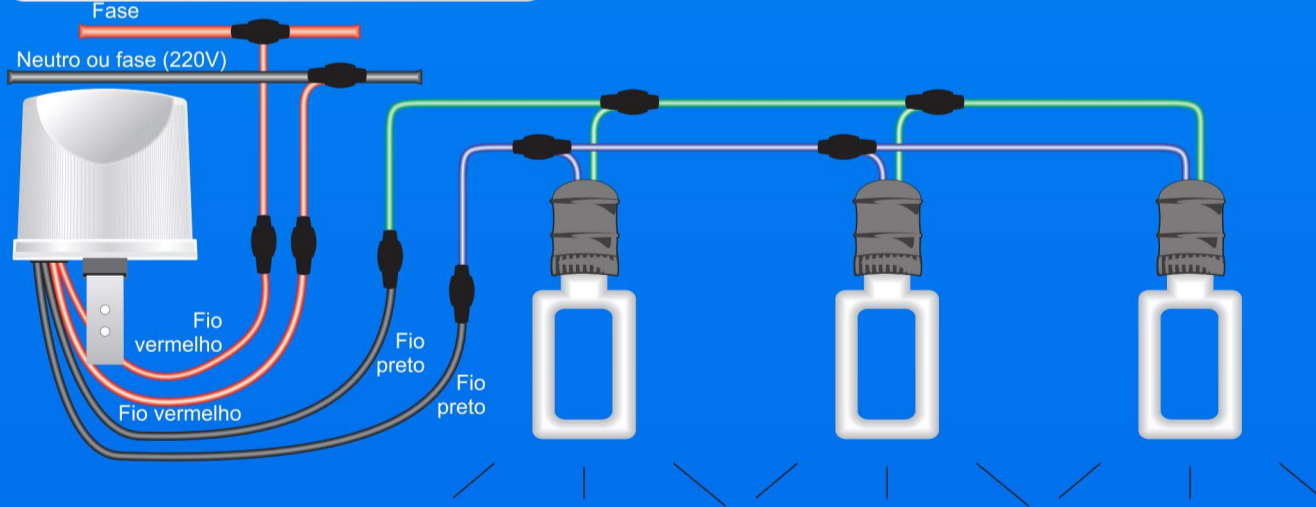


#### Ligação direta

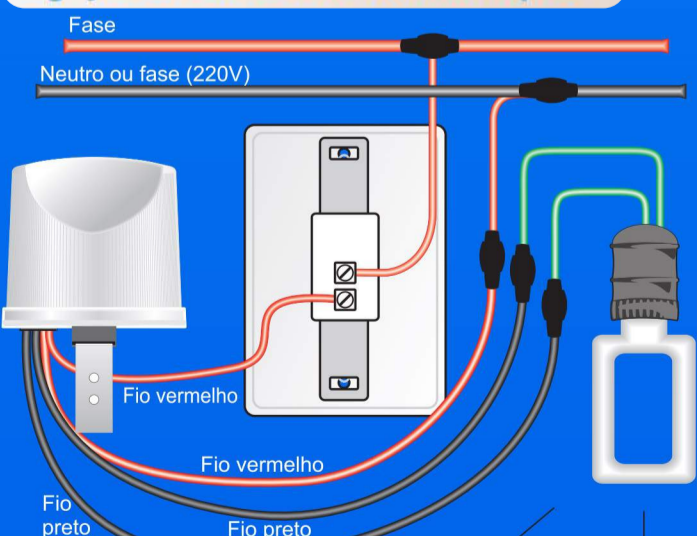


• A lâmpada acenderá somente quando o sensor for acionado ao anoitecer e desligará ao amanhecer. No Qr50 desligará após o tempo programado (1 a 15 horas) ou ao amanhecer.

#### Ligação direta a várias lâmpadas



#### Ligação em série com um interruptor



• A lâmpada acenderá somente quando o interruptor e o sensor forem acionados. O sensor liga ao anoitecer e desliga ao amanhecer. No Qr50 desligará após o tempo programado (1 a 15 horas) ou ao amanhecer.