



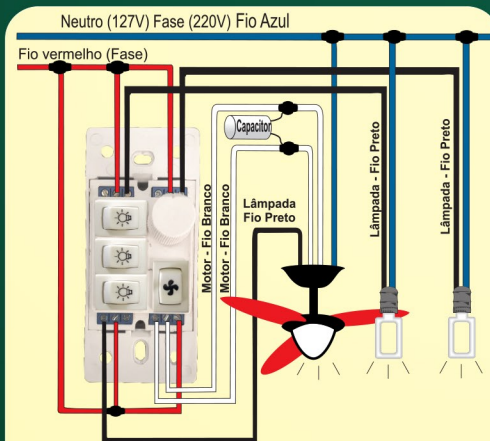
### Controle Ventilador e Lâmpada



Possível fazer instalação paralela com outro interruptor (Three Way)\*



Modelo Qv373






Bivolt

Tensão	Lâmpada	Ventilador
127V	300W	150W
220V	600W	250W



\*Consulte o manual no site.

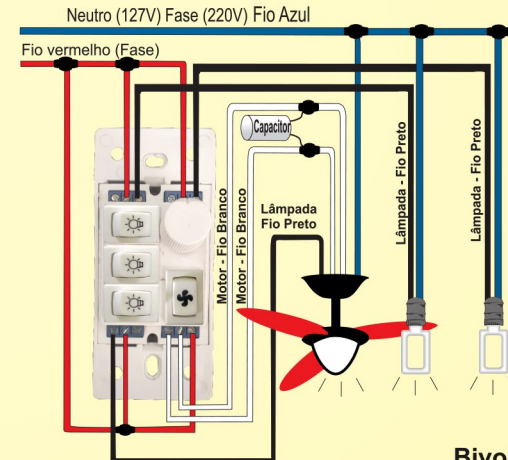
### Qv373 - Controle para Ventilador e Lâmpada

**Como funciona:** Girando o botão rotativo (Knob)  altera a velocidade do ventilador.  
Para ligar ou desligar a lâmpada acione a tecla .  
Para inverter o sentido da rotação do ventilador, acione a tecla .

**Ideal para:** Quartos, salas, salões, etc..  
Funciona com qualquer tipo de lâmpada.

### INSTALAÇÃO

- Desligue a rede elétrica e ligue o produto conforme desenho.
- Suporta ligação com fios de até 2,5 mm<sup>2</sup>.



Bivolt

Tensão	Lâmpada	Ventilador
127V	300W	150W
220V	600W	250W

### Observações:

- A) Para outras formas de ligação consulte o manual no site.  
B) Produto destinado a ambiente interno ou sob proteção / cobertura.

**Composição:** Plástico / ABS de alta resistência e circuito eletrônico. **Validade:** Produto não perecível. **Contém:** 1 unidade.  
\*Características e especificações sujeitas a alterações sem aviso prévio.

**Garantia:** A garantia deste produto é de um ano a partir da data de emissão da nota fiscal. Não estão cobertos pela garantia: manuseios indevidos, violações, descargas atmosféricas, forças maiores e instalações fora das características técnicas especificadas.

Sistema de gestão da qualidade certificado na **NBR ISO 9001**, pelo organismo BRTÜV.



Qualitronix Tecnologia Ltda.  
CNPJ: 02.803.482/0001-72  
Av. Sapucaí, 539-Bairro Boa Vista  
Santa Rita do Sapucaí - MG  
Cep: 37540-000  
www.qualitronix.com.br

