



Qualitronix

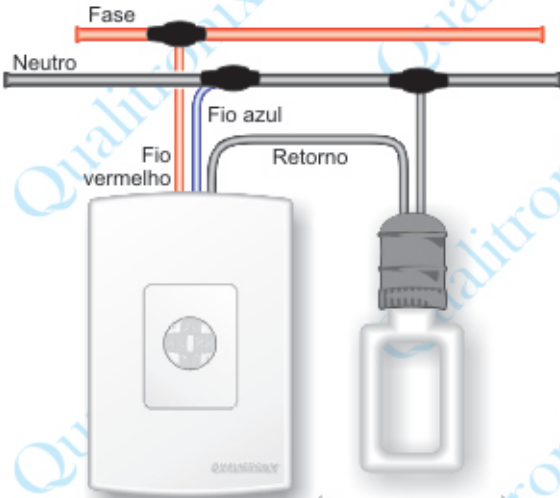
- Utiliza 3 fios
- Não é recomendável instalar o sensor muito próximo da lâmpada (isto aumenta a probabilidade de disparo falso).
- Recomenda-se no mínimo 30 cm.

Qi2

Bivolt
500Wx127V
1000Wx220V

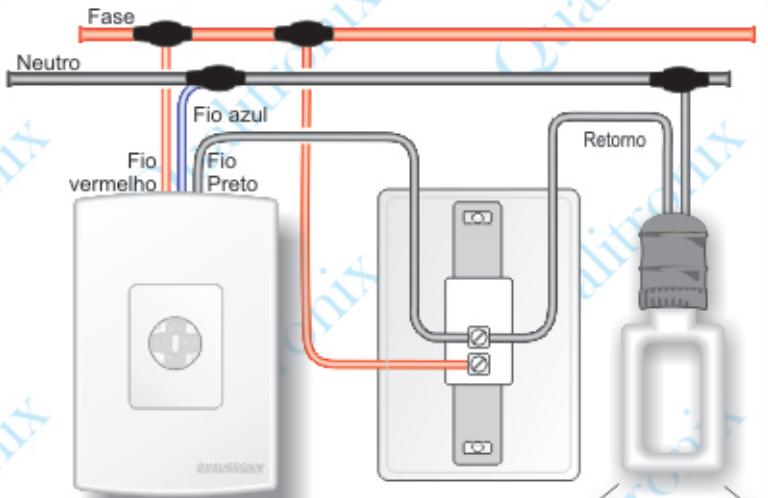
Qualquer tipo de lâmpada

Ligação direta



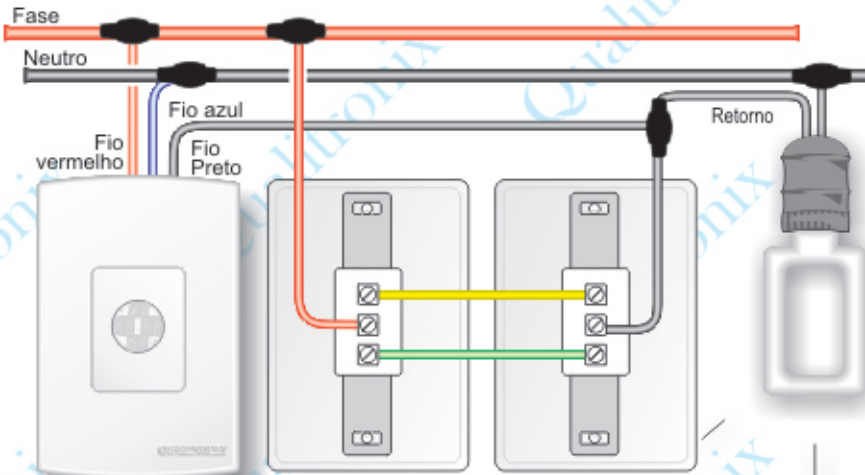
- A lâmpada acenderá **somente** quando o sensor for acionado.

Ligação paralela ao interruptor



- A lâmpada acenderá **somente** quando o sensor ou o interruptor for acionado.

Ligação em paralelo a 2 interruptores (Tree Way)



- A lâmpada acenderá quando um dos interruptores ou o sensor for acionado.

Ligação de mais de um sensor em paralelo



Até 8
sensores
• • •