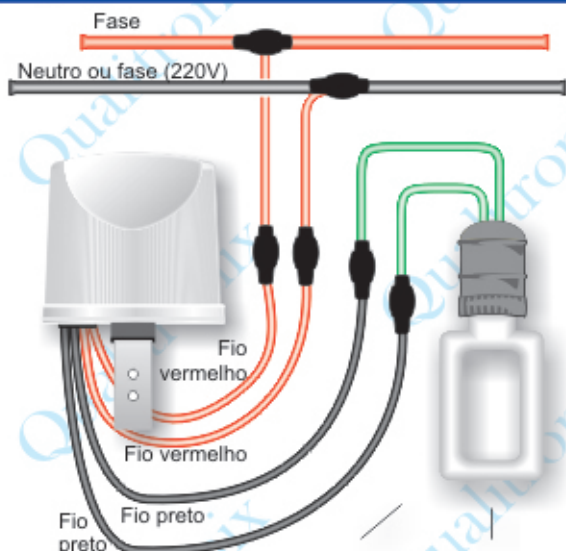




Qr50
Bivolt
500Wx127V
1000Wx220V

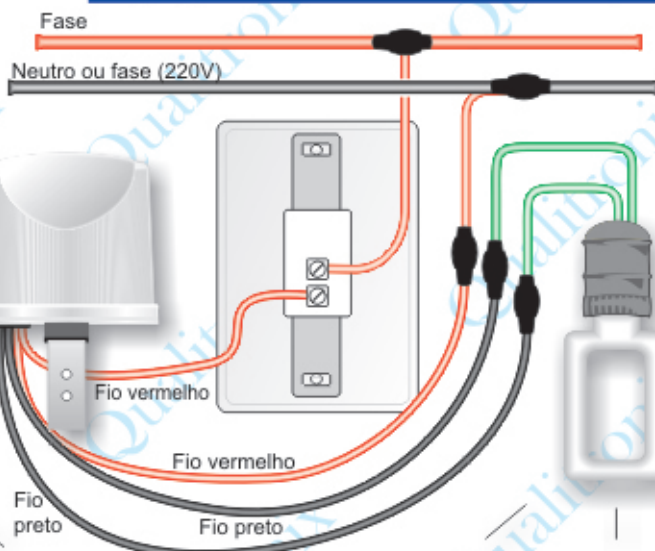
Qualquer tipo de lâmpada

Ligação direta



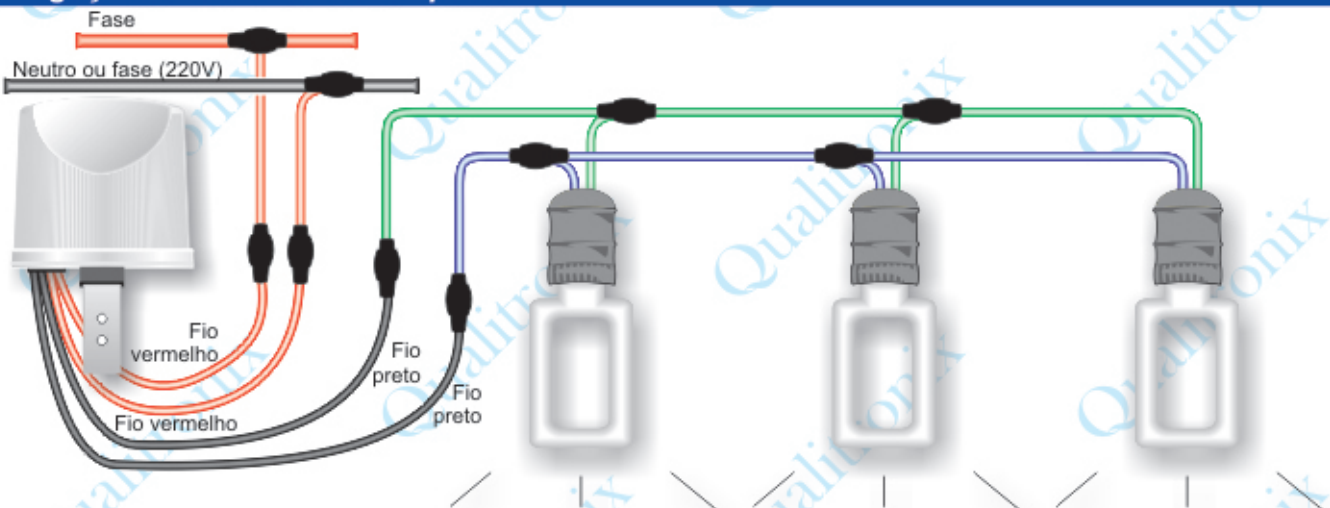
- A lâmpada acenderá **somente** quando o sensor for acionado ao anoitecer e desligará ao amanhecer. No Qr50 desligará após o tempo programado (1 a 15 horas) ou ao amanhecer.

Ligação em série com um interruptor

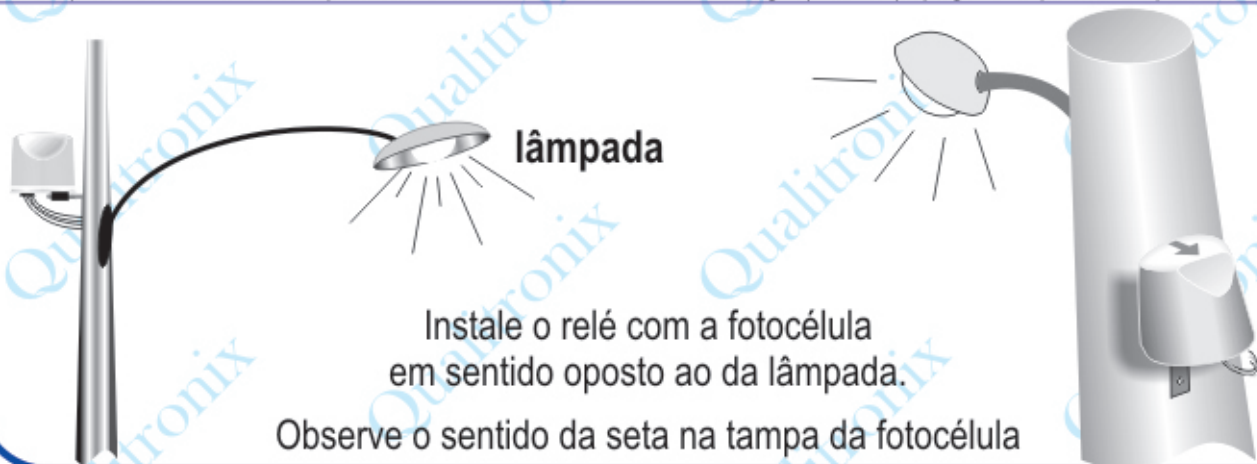


- A lâmpada acenderá **somente** quando o interruptor e o sensor forem acionados. O sensor liga ao anoitecer e desliga ao amanhecer. No Qr50 desligará após o tempo programado (1 a 15 horas) ou ao amanhecer.

Ligação direta a várias lâmpadas



- As lâmpadas acenderão **somente** quando o sensor for acionado ao anoitecer e desliga após o tempo programado (1 a 15 horas) ou ao amanhecer.



Instale o relé com a fotocélula
em sentido oposto ao da lâmpada.

Observe o sentido da seta na tampa da fotocélula