

Manual do Usuário

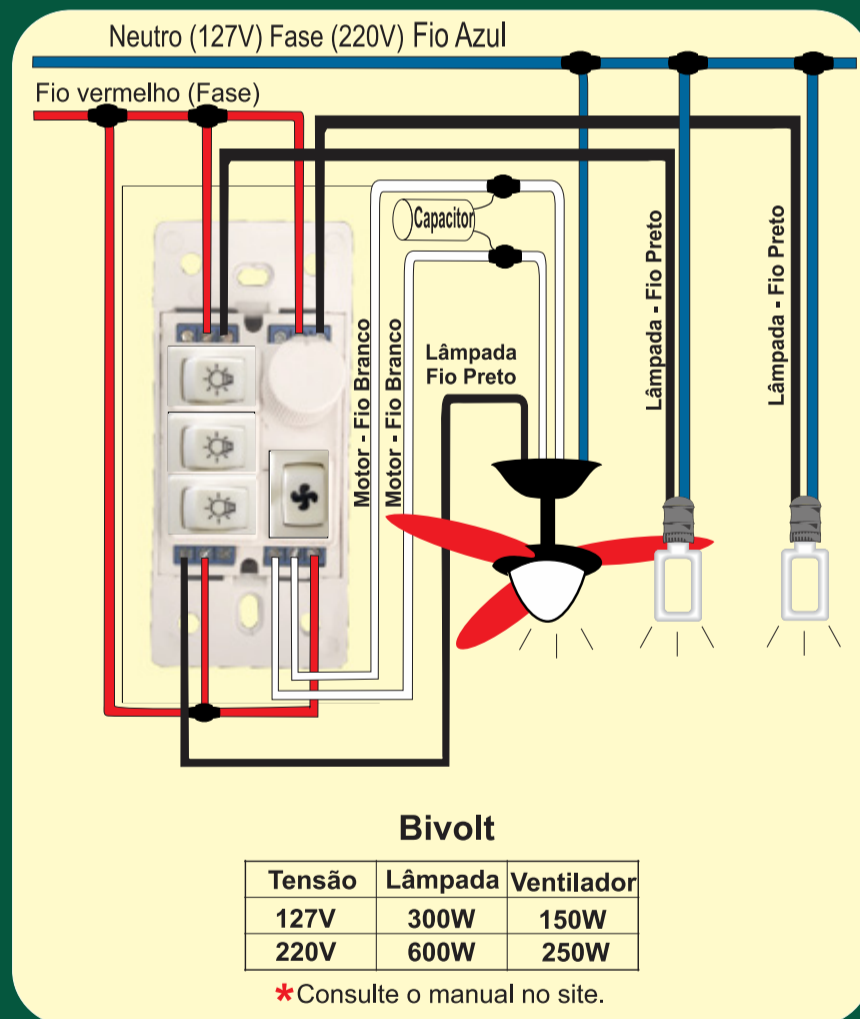
Controle Ventilador e Lâmpada



Controle Ventilador e Lâmpada



Possível fazer instalação paralela com outro interruptor (Three Way)*



Modelo Qv373



INDÚSTRIA BRASILEIRA

Qv373

Manual do Usuário

Controle Ventilador e Lâmpada

Qv373 - Controle para Ventilador e Lâmpada

Como funciona: Girando o botão rotativo (Knob) ● altera a velocidade do ventilador.

Para ligar ou desligar a lâmpada acione a tecla ☀.

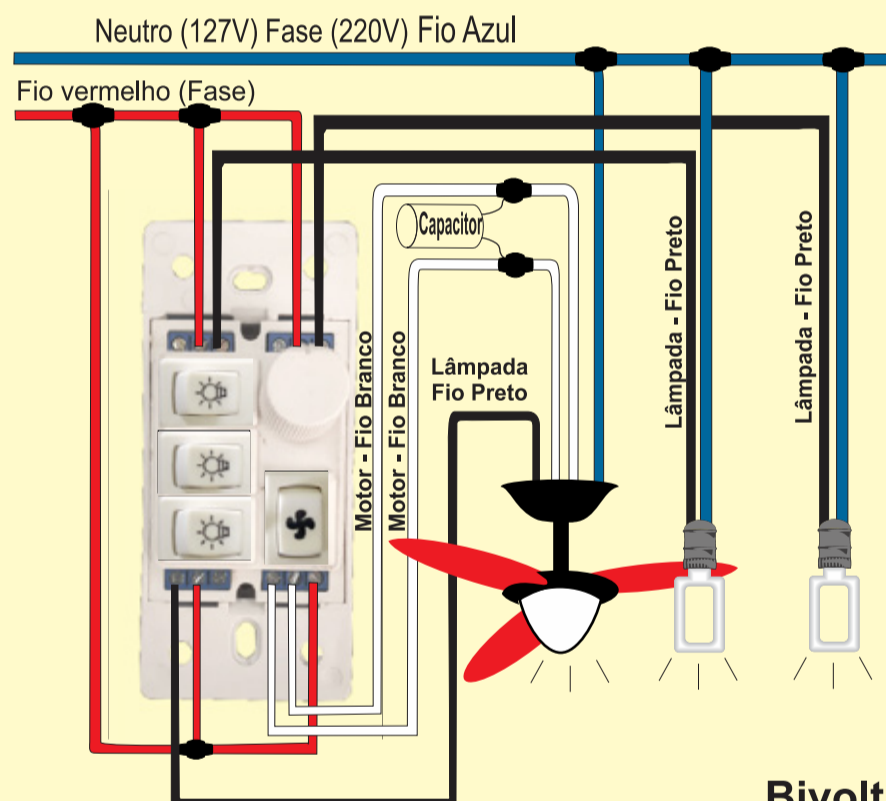
Para inverter o sentido da rotação do ventilador, acione a tecla ⬇.

Ideal para: Quartos, salas, salões, etc..

Funciona com qualquer tipo de lâmpada.

INSTALAÇÃO

- Desligue a rede elétrica e ligue o produto conforme desenho.
- Suporta ligação com fios de até 2,5 mm².



Observações:

- A) Para outras formas de ligação consulte o manual no site.
- B) Produto destinado a ambiente interno ou sob proteção / cobertura.

Bivolt		
Tensão	Lâmpada	Ventilador
127V	300W	150W
220V	600W	250W

Composição: Plástico / ABS de alta resistência e circuito eletrônico. **Validade:** Produto não perecível. **Contém:** 1 unidade. **Ref.:** CAR118VA.1.0

Garantia: A garantia deste produto é de um ano a partir da data de emissão da nota fiscal. Não estão cobertos pela garantia: manuseios indevidos, violações, descargas atmosféricas, forças maiores e instalações fora das características técnicas especificadas.



A Qualitronix Tecnologia possui seu Sistema de Gestão da Qualidade certificado conforme norma ABNT NBR ISO 9001 pelo TÜV NORD Brasil Avaliações da Qualidade Eireli.



Qualitronix Tecnologia Ltda.
CNPJ: 02.803.462/0001-72
Av. Sapucaí, 539 - Bairro Boa Vista
Santa Rita do Sapucaí - MG - Brasil
CEP: 37538-620
www.qualitronix.com.br



Qv373