

# Manual do Usuário

Sensor de Presença Multifuncional

## Sensor de Presença Multifuncional



**6** Funções

- 1 Sensor de Presença + Focélula
- 2 Sensor de Presença
- 3 Manter Ligado
- 4 Timer
- 5 Simulador de Presença
- 6 Relé Focélula



LIGA A LUZ QUANDO VOCÊ ENTRA,  
DESLIGA QUANDO SAL...

**Preferido dos Eletricistas**  
(vide verso)

**Economiza até**  
**90%**  
**Energia Elétrica**  
Vide: [www.qualitronix.com.br](http://www.qualitronix.com.br)

**microcontrolado**



**CASA INTELIGENTE**



**Modelo Qi2MP**



**Como Funciona:**

- O Interruptor (sensor de presença) possui dois sensores: fotocélula e infravermelho.
- A fotocélula, sensível a luz, é capaz de identificar se é dia ou noite, evitando que a lâmpada se acenda durante o dia (pode-se programar para ligar também durante o dia).
- O infravermelho é capaz de "perceber" o movimento de uma pessoa ou objeto através do calor emitido por seus corpos.
- As lâmpadas acendem automaticamente quando detectam movimento, desligando depois que a última pessoa sair do ambiente. O tempo que a lâmpada permanecerá ligada após a ausência de movimento pode ser programado, variando de 15 segundos a 8 minutos.

**Benefícios:** Economia de energia elétrica, conforto, segurança, etc...

**Ideal para:** Prédios, residências, hall de elevador, portaria, garagens, salas, salões, galpões, etc.

**Focélula:** Ao detectar movimento o sensor ligará a lâmpada somente se o ambiente estiver escuro, entretanto, pode-se programar para atuar sempre que houver movimento, independente da claridade ambiente. Para isso é só desabilitar a chave da fotocélula.

**Ajuste de tempo:** 15 segundos após o último movimento (padrão de fábrica) a lâmpada se apaga. Para alterar este tempo basta selecionar o tempo desejado, ou seja, para 1 minuto habilite a chave correspondente a 1 minuto, para 2 minutos habilite a chave correspondente a 2 minutos, etc. Ao habilitar mais de uma chave os tempos serão somados, ou seja, habilitando as chaves 1, 2 e 5 o tempo total será 8 minutos. Os tempos mencionados são aproximados. Para acionamento de lâmpadas fluorescentes recomenda-se um tempo superior à 3 minutos. A chave de 1 segundo é indicada para testes reduzindo o tempo da instalação.

**Garantia:** A garantia desse produto é de dois anos a partir da data de emissão da nota fiscal. Não estão cobertos pela garantia: manuseios indevidos, violações, descargas atmosféricas, forças maiores e instalações fora das características técnicas especificadas. Disparos falsos podem ocorrer ocasionalmente provocados por correntes de ar, sem entretanto, interferir no desempenho do sistema.

**Lente 180°**



**GARANTIA 2 ANOS**



**INDÚSTRIA BRASILEIRA**



# Qi2MP

# Manual do Usuário

## Sensor de Presença Multifuncional

### Preferido dos Eletricistas Instalação 10 vezes mais rápida

(Vide: [www.qualitronix.com.br](http://www.qualitronix.com.br))

**Chaves de seleções "externas":**

- Não necessita abrir nem energizar o sensor para ajustes.
- Muito mais fácil configurar do que Trimpots ou Jumpers.



**Chave de 1 segundo, muito mais rápido o teste na instalação!**

Pressione a tecla e puxe o fio para desconectar.

**Conexão rápida, apenas empurre para conectar.**

#### Instalações (2 tipos): Com ou sem interruptor.

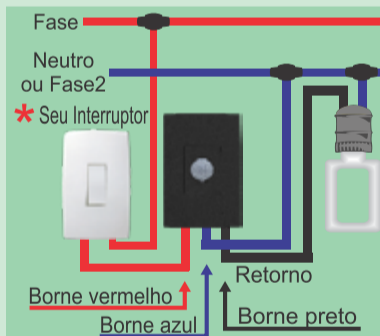
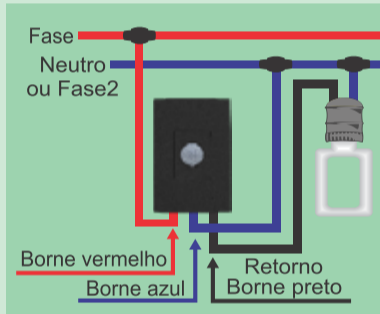
- Sem Interruptor:**
- 1 Com a fotocélula habilitada: Sensor de presença com fotocélula.
  - 2 Com a fotocélula desabilitada: Sensor de presença sem fotocélula.
- Com Interruptor:**
- 1 Com a fotocélula habilitada: Sensor de presença com fotocélula.
  - 2 Com a fotocélula desabilitada: Sensor de presença sem fotocélula.

**Pulse (desligue e ligue) seu interruptor\*, já existente, para selecionar as funções especiais\*\* de 3 a 6:**

- 3 Pulse 2 vezes: **Manter Ligado** (lâmpada ligada por 8 horas, independente de detecção de presença, após este tempo retorna a função sensor de presença).
- 4 Pulse 3 vezes: **Timer** (mantém a lâmpada ligada por 30 minutos, após este tempo retorna a função sensor de presença).
- 5 Pulse 4 vezes: **Simulador de Presença** (alterna a lâmpada entre ligada e desligada aleatoriamente, sendo que entrando alguém no ambiente passa a funcionar como sensor de presença, ligando a lâmpada, após a saída do ambiente volta a função simulador de presença).
- 6 Pulse 5 vezes: **Relé Fotocélula** (liga quando escurece e desliga após 2 horas, monitorando por 4 segundos se é dia ou noite, ainda sendo noite liga a lâmpada por mais 2 horas, fazendo isso até perceber que amanheceu, tudo isso independente de detecção de presença).

#### Observações:

- A) \* "Seu interruptor" não faz parte do produto, ele é um interruptor comum (liga / desliga), encontrado no mercado.
- B) \*\* "Funções":
  - 1 - Para habilitar as funções ativadas por pulso, a chave de 1 segundo deve estar na posição "Liga Tempo".
  - 2 - Chave de 1 segundo desabilitada: Não será possível selecionar as funções ativadas por pulso (uso recomendado em regiões com frequentes quedas de energia elétrica).
  - 3 - Desligar o sensor por mais de 5 segundos, e ao religar ele voltará a função sensor de presença.
  - 4 - Pulse 1 vez: voltará a função sensor de presença.
- C) Produto destinado a uso em ambiente interno ou sob proteção/cobertura.

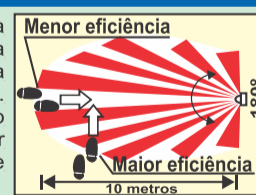


Bivolt		
TENSÃO	INCANDESCENTE	FLUORESC./ELETR./LED
127V	500W	160W
220V	1000W	320W

**Composição:** Plástico / ABS de alta resistência e circuito eletrônico. **Validade:** Produto não perecível. **Contém:** 1 unidade. **Ref.:** CAR103VA.1.0



**Área Monitorada:** Monitora (setoriza) área aproximada de 180° na horizontal e 60° na vertical, a uma distância frontal de 10 m (área de maior eficiência) a 25°C. Essa distância pode chegar até 15 metros, dependendo do ambiente. O sistema de detecção funciona quando há deslocamento entre dois setores, por isso, é aconselhável instalar o sensor de forma que as pessoas caminhem perpendicularmente aos setores (vide diagrama dos setores horizontais ao lado).



A Qualitronix Tecnologia possui seu Sistema de Gestão da Qualidade certificado conforme norma **ABNT NBR ISO 9001** pelo TÜV NORD Brasil. Avaliações da Qualidade Eirel.



Qualitronix Tecnologia Ltda.  
CNPJ: 02.803.462/0001-72  
Av. Sapucaí, 539 - Bairro Boa Vista  
Santa Rita do Sapucaí - MG - Brasil  
CEP: 37538-620  
[www.qualitronix.com.br](http://www.qualitronix.com.br)



\*\*\* Conforme pesquisa de OPUS Pesquisa & Opinião de 01 à 06/08/2019.

# qi2MP