



Controle Remoto

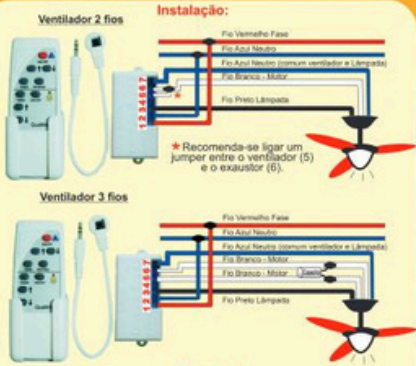
Ventilador e Lâmpada

Modelo Qv40



Exclusivo!
Funciona também com o controle remoto de sua TV!

Acompanha
fita de fixação para o suporte do controle.



- Em alguns casos o neutro do ventilador e da lâmpada não são comuns, para isso, basta conectar o neutro da lâmpada diretamente no borne do produto demarcado como neutro da lâmpada e conectar o neutro do ventilador diretamente no borne do produto demarcado como neutro do ventilador. Caso o neutro do ventilador e da lâmpada seja comum, basta ligá-lo no borne do produto demarcado como neutro do ventilador.
- O Qv40 tem a capacidade de aprender o código da grande maioria dos controles remotos infravermelhos existentes no mercado, entretanto, alguns controles remotos não possuem um padrão de codificação conhecido, com isso não poderão "aprender".
- O Qv40 controlará o sentido de giro (ventilação ou exaustão) apenas de ventiladores de 3 fios. * Para ventiladores de 2 fios recomenda-se ligar um jumper na conexão entre ventilador e exaustor para que, quando a tecla reverso for pressionada, o ventilador continue girando no mesmo sentido. Caso contrário a tecla reverso não funcionará e o ventilador ficará parado.

Garantia: A garantia deste produto é de um ano a partir da data de emissão da nota fiscal. Não estão cobertos pela garantia: manuseios indevidos, violações, descargas atmosféricas, forças maiores e instalações fora das características técnicas especificadas.

- Benefícios:** Conforto, praticidade, etc.
- Ideal para:** Quartos, salas, salões, etc.

INDÚSTRIA
BRASILEIRA

Qv40 - Controle Remoto Ventilador e Lâmpada

COMO FUNCIONA: O Qv40 da Qualitronix é ideal para controlar um ventilador de teto de 3 fios (com 2 sentidos de giro: ventilador e exaustor) e uma lâmpada (dimerizável e não dimerizável). Por ser um produto inteligente é possível controlar a velocidade do ventilador no modo ventilação ou exaustão, a intensidade de luminosidade da lâmpada (quando dimerizável), programar um TIMER para desligamento automático tanto do ventilador quanto da lâmpada, o sentido de giro do ventilador e o simples ligar ou desligar do ventilador ou lâmpada, tudo através do controle remoto infravermelho.

Exclusivo! É possível programar teclas de outros controles remotos (TV, TV por assinatura, DVD, etc.).

FUNÇÕES

1)TIMER: Mantém a lâmpada ou ventilador ligado, desligando após o tempo programado. A cada acionamento da tecla, um bip curto indica a soma de 30 em 30 minutos, chegando ao máximo de 120 minutos e um bip longo indica o desligamento do TIMER, reiniciando em 0. O TIMER é configurado apenas no controle remoto de fábrica.

2)LÂMPADA DIMERIZÁVEL NÃO DIMERIZÁVEL: O Qv40 sai de fábrica configurado para controlar lâmpada não dimerizável. Para alternar a programação entre lâmpada dimerizável e não dimerizável é necessário desligar o ventilador e a lâmpada e realizar a seguinte sequência no controle remoto de fábrica: R (reverso) + R (reverso) + R (reverso) + T (timer da lâmpada) + T (timer da lâmpada) + T (timer da lâmpada). Após terminar a sequência, 2 bips longos serão acionados indicando que o Qv40 está programado para lâmpada dimerizável ou 4 bips longos para lâmpada não dimerizável.

3)CONTROLE REMOTO DA TELEVISÃO: O Qv40 pode ser controlado também por um controle de televisão, desde que seja infravermelho. **Obs.:** O Qv40 tem a capacidade de "aprender" o código da grande maioria dos controles remotos infravermelhos existentes no mercado, entretanto, alguns controles remotos não possuem um padrão de codificação conhecido, com isso não poderão "aprender".

a)Controlar o Ventilador com o controle da TV: Com o ventilador desligado realize a seguinte sequência no controle remoto de fábrica: R (reverso) + T (timer do ventilador) + R (reverso) + T (timer do ventilador) + R (reverso) + T (timer do ventilador). Após terminar a sequência, uma janela de 15 segundos ficará disponível para aprender a tecla do controle da TV, basta apontar para o ventilador e pressionar a tecla escolhida. Assim que a tecla do controle da TV for pressionada, soará 1 bip curto, indicando que a programação da tecla foi realizada com sucesso. Se nenhuma tecla for pressionada durante esse tempo, soará um bip longo indicando seu fechamento.

Obs.: A tecla do controle da TV programada tem a função de ligar, desligar e controlar a velocidade do ventilador. Cada vez que for pressionada soará um bip curto, controlando o ventilador da seguinte maneira:

1ª	2ª	3ª	4ª
Liga com velocidade máxima	Velocidade média	Velocidade mínima	Desliga o ventilador

b)Controlar a lâmpada com o controle da TV: Com o ventilador desligado realize a seguinte sequência no controle remoto de fábrica: R (reverso) + T (timer da lâmpada) + R (reverso) + T (timer da lâmpada) + R (reverso) + T (timer da lâmpada). Após terminar a sequência, uma janela de 15 segundos ficará disponível para aprender a tecla do controle da TV, basta apontar para o ventilador e pressionar a tecla escolhida. Assim que a tecla do controle da TV for pressionada, soará 1 bip curto, indicando que a programação da tecla foi realizada com sucesso. Se nenhuma tecla for pressionada durante esse tempo, soará um bip longo indicando seu fechamento.

Obs.: A tecla do controle da TV programada tem a função de ligar, desligar e controlar a intensidade da lâmpada (quando dimerizável). Cada vez que for pressionada soará um bip curto, controlando a lâmpada da seguinte maneira:

Dimerizável		Não Dimerizável	
1ª Liga com intensidade máxima	2ª Intensidade mínima	1ª Liga com intensidade máxima	2ª Desliga a lâmpada
3ª Intensidade média	4ª Desliga a lâmpada		

4) FUNÇÃO RESET: Volta ao estado original de fábrica. Para isso é necessário realizar a seguinte sequência no controle remoto de fábrica: R (reverso) + On/Off do ventilador + R (reverso) + On/Off da lâmpada. Após o término da sequência soará um bip longo, indicando a confirmação da função RESET.

5) CONTROLE REMOTO DE FÁBRICA:

- A cada acionamento da tecla controle de velocidade ou intensidade soará 1 bip curto e 2 bips curtos quando o nível máximo ou mínimo do ventilador ou da lâmpada for atingido.
- A tecla reverso só funciona com o ventilador ligado, quando pressionada, soará 1 bip curto para modo ventilador e 2 bips curtos para modo exaustor.
- Ao desligar o ventilador ou a lâmpada soará 1 bip longo.
- Quando a lâmpada estiver programada como não dimerizável as teclas de controle de luminosidade não funcionam.
- As programações só podem ser alteradas pelo controle de fábrica.
- O máximo de teclas do controle remoto da TV que podem ser programadas são 5 para ventilador e 5 para lâmpada.

INSTALAÇÃO

Desligue a rede elétrica e ligue o Qv40 conforme desenho.



Utilize a fita de fixação para prender o suporte no local desejado.

OBSERVAÇÕES:

- O alcance de funcionamento depende dos obstáculos entre a central dentro da capota (receptor) e o controle infravermelho (transmissor).
- Funciona com lâmpadas incandescentes, halógenas, fluorescente, eletrônicas e LEDs dimerizáveis.
- O controle infravermelho utiliza duas pilhas AAA 1,5V (não inclusas).
- Produto compatível com capacitor de 3 fios. Para isso, basta unir os fios preto e verde e conectar em um dos fios do motor, e conectar o fio vermelho no outro fio do motor.

Bivolt	Tensão		Lâmpada		Ventilador	
	127V	Máx. 150W	Máx. 150W	Máx. 150W	Máx. 250W	Máx. 250W
	220V	Máx. 250W	Máx. 250W	Máx. 250W		

Obs.: Produto destinado a ambiente interno ou sob proteção / cobertura.

Composição: Plástico / ABS de alta resistência e circuito eletrônico.

Contém: 1 unidade de Qv40; 1 unidade suporte para controle remoto;

Características e especificações sujeitas a alterações sem aviso prévio.

1 unidade de controle remoto de fábrica; 2 unidades de fita de fixação;

Validade: Produto não perecível.

1 unidade de receptor infravermelho de 22 cm.

A Qualitronix Tecnologia possui um Sistema de Gestão de Qualidade certificado segundo norma ABNT NBR ISO 9001 para o Qv40. Qualitronix Tecnologia Ltda. Av. Brasil, 139 - Bairro - São Vito - Santa Rita do Sapucaí - MG - Cep: 37538-420 - www.qualitronix.com.br



Qualitronix Tecnologia Ltda.
CNPJ: 02.803.402/0001-77
Av. Brasil, 139 - Bairro - São Vito
Santa Rita do Sapucaí - MG
Cep: 37538-420
www.qualitronix.com.br



QV40

