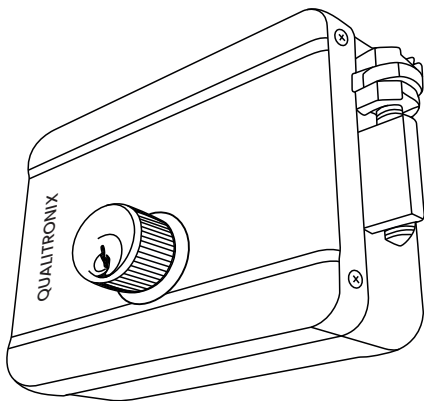


# Manual do Usuário



Fechadura Elétrica  
sem Botão 0301001PT

# Descrição

**Nome do produto:** Fechadura Elétrica

**Modelo:** 0301001PT

A Fechadura Elétrica 0301001PT da Qualitronix oferece segurança, praticidade e comodidade para portas e portões de metal ou madeira. Com abertura para dentro ou para fora, proporcionando controle de acesso eficiente e confiável. Seu sistema garante mais proteção, facilidade no uso diário e maior tranquilidade, sendo ideal para aplicações residenciais, comerciais e corporativas, aliando tecnologia, durabilidade e desempenho em um único produto.

## Especificações Técnicas:

Função	Descrição	Observação
Tensão de Alimentação	9V a 12V	-
Corrente	1A	-
Potência	12W	A potência nominal do equipamento é de 12W.
Cilindro Fixo	40mm	Comprimento do cilindro fixo.
Peso Bruto	1,59kg± 5%	O peso bruto informado (1,56kg) admite variação de ±5% devido ao processo de fabricação e embalagem.
Composição	Aço, Latão e Cobre	-
Aplicações	Residências; Escritórios; Comércios; Escolas; Indústrias, etc.	Adequado para diversos tipos de instalação, abrangendo desde residências até espaços profissionais.

# Descrição

## Cuidados e Orientações:

1 - Posicionamento: Nunca instale a fechadura voltada para o lado externo da porta.

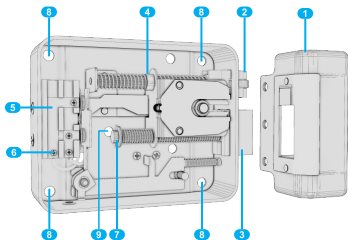
2 - Lubrificação: Recomenda-se a lubrificação periódica com graxa de silicone nas molas e lubrificante em pó no cilindro, para aumentar a durabilidade do produto.

3 - Alimentação Elétrica: Nunca conecte a fechadura diretamente à rede elétrica. Use uma fonte de alimentação de 9V a 12V.

4 - Tempo de Eletrificação: Evite que o tempo de eletrificação da fechadura ultrapasse 8 segundos.

## Visão Geral do Produto

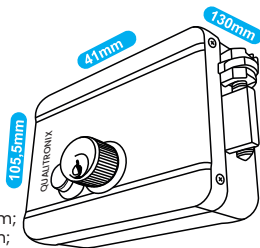
- 1 Batente com Suporte
- 2 Trava com Rolamento
- 3 Lingueta Reversível
- 4 Porca de ajuste de ressonância
- 5 Bobina Dupla
- 6 Terminais de Alimentação
- 7 Pino para reversão da lingueta
- 8 Furos de Fixação
- 9 Furo opcional para reversão da lingueta



# Visão Geral do Produto

## Conteúdo da Embalagem:

- 1 Unidade da Fechadura Elétrica;
- 1 Batente (tampa + suporte);
- 5 Chaves para abertura da fechadura;
- 1 Guia rápido;
- 1 Gabarito de furação;
- 1 Kit de fixação, contendo:
  - 8 Parafusos Philips autobrocantes 21mm x 10mm;
  - 3 Parafusos Philips autobrocantes 16mm x 7mm;
  - 4 Parafusos Philips 6mm x 5mm;
  - 1 Espelho acabamento para o cilindro externo.



## Instalação

### Primeiro passo - Furação do portão

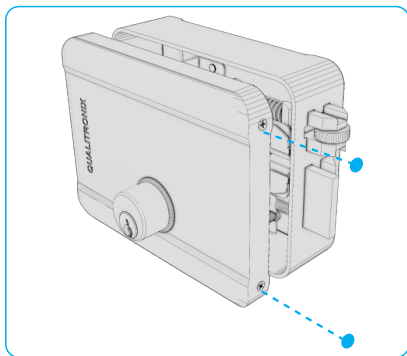
---

1. Recorte o gabarito de furação, presente na última folha desse guia;
2. Cole o gabarito na parte interna do portão com fita adesiva, garantindo que, a linha indicada como "PORTÃO" fique paralela à borda do portão;
3. Marque os pontos de furação para os parafusos e para o cilindro;
  - Utilize uma serra-copo de 27mm para o furo do cilindro;
  - Use uma furadeira para os furos dos parafusos.

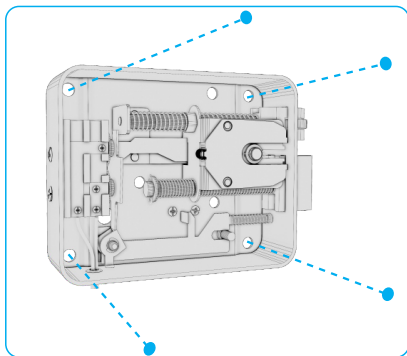
# Instalação

## Segundo passo - Fixação da Fechadura

1. Retire os dois parafusos laterais para remover a tampa



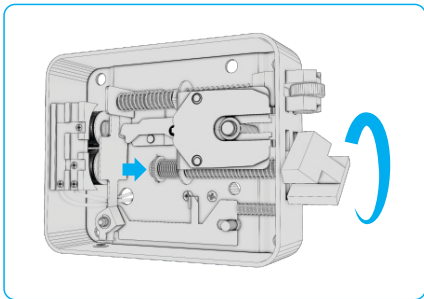
2. Após retirar a tampa, utilize os 4 parafusos (21mm x 10mm) para fixar o corpo da fechadura no portão.



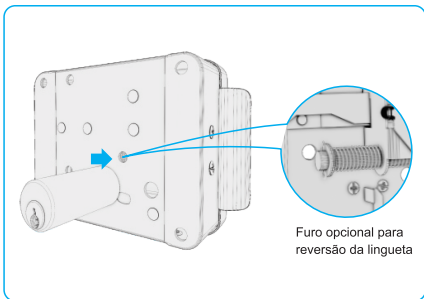
# Instalação

## Terceiro passo – Verificação da Direção de Abertura

1. Verifique se o portão abre para dentro ou para fora do ambiente. A rampa da lingueta deve estar voltada para o portão;
2. Se necessário, empurre o pino de reversão para soltar a lingueta da fechadura;
3. Gire a lingueta 180° para ajustá-la conforme o sentido de abertura.



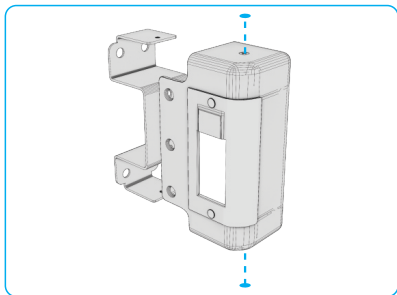
**Nota:** Caso a fechadura ainda não esteja instalada, você pode reverter a lingueta inserindo uma chave de fenda no furo opcional. Empurre o pino de reversão para liberar a lingueta.



# Instalação

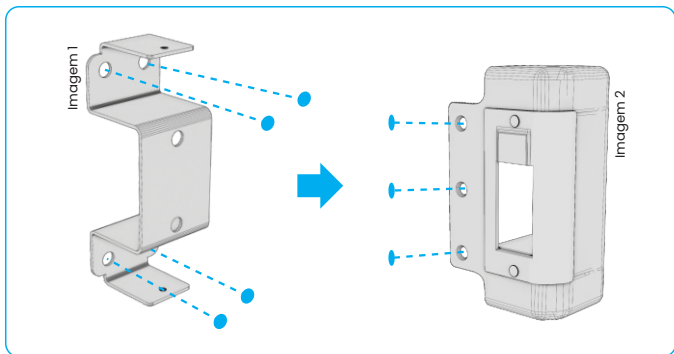
## Quarto passo - Fixação do Batente

1. Remova a tampa, retirando dois parafusos que se encontram em cima e em baixo;



2. Utilize os parafusos (**21mm x 10mm**) para fixar o suporte no batente do portão; (Imagem 1)

3. Após fixar o suporte no portão, recoloque a tampa e os parafusos. Para reforçar a fixação do batente, utilize os 3 parafusos (**16mm x 7mm**) na lateral da tampa. (Imagem 2)



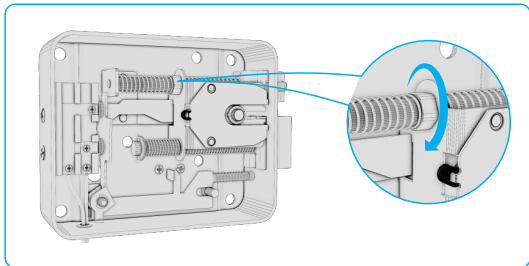
# Instalação

## Quinto passo – Ajuste de Pressão da Mola

---

Após a instalação da fechadura e batente, verifique o alinhamento entre eles e o fechamento.

Caso a abertura e o fechamento do portão estejam muito duros, deve-se regular a pressão da trava com rolamento, afrouxando a porca de ajuste de pressão.



## Sexto passo – Instalação Elétrica

---

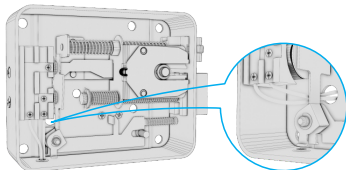
**1. Não conecte a fechadura diretamente à rede elétrica (110/220V).** Utilize uma fonte de alimentação adequada, de 9V a 12V, com potência mínima de 12W.

**Nota:** Ajuste o tempo da fonte e controladores de acesso para que o tempo de eletrificação da fechadura não exceda 8 segundos.

2. Utilize cabos adequados conforme a tabela a seguir;
3. Conecte os cabos nos terminais de alimentação. Passe os cabos pelo furo de baixo da fechadura ou, se necessário, utilize o furo localizado na traseira da fechadura, como indicado no gabarito de furação;
4. Recoloque a tampa da fechadura após a conexão dos cabos.

# Instalação

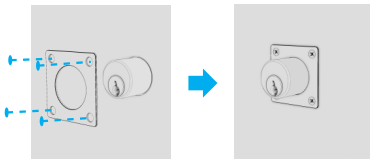
Seção (Bitola) mm <sup>2</sup>	Distância de Instalação
1,0	Até 25 metros
1,5	De 25 a 50 metros
2,5	De 50 a 100 metros



## Sétimo passo - Acabamento da fechadura

Após a fixação da fechadura no portão, fixe o acabamento do cilindro externo, utilizando 4 parafusos (6mm x 5mm).

**Lembrete:** Reapertar os parafusos de fixação a cada 6 meses para garantir a estabilidade da fechadura.



# Período de Garantia

O período de garantia é de 01 (um) ano contra defeitos de fabricação (com apresentação da nota fiscal) e estará automaticamente cancelada, se o produto não for utilizado para o fim a que se destina, se na instalação ou uso não forem observadas as especificações e recomendações do fabricante, se for ligado à rede elétrica imprópria, se o mesmo estiver operando em regime de sobrecarga, se estiver danificado, sofrer alterações, modificações e consertos efetuados por pessoal não autorizado.

## Suporte Técnico:

Para suporte técnico, entre em contato conosco através dos seguintes canais:

Telefone: +55 (35) 3471-3300

E-mail: [suporte@qualitronix.com.br](mailto:suporte@qualitronix.com.br)

Site: [www.qualitronix.com.br/contato](http://www.qualitronix.com.br/contato)

Horário de atendimento: De segunda a sexta-feira, das 8h às 18h.



Acesse nosso site!  
[qualitronix.com.br](http://qualitronix.com.br)

Siga-nos nas redes sociais!

 [qualitronixtecnologia](#)

# GABARITO DE FURAÇÃO

Esc.: 1:1

