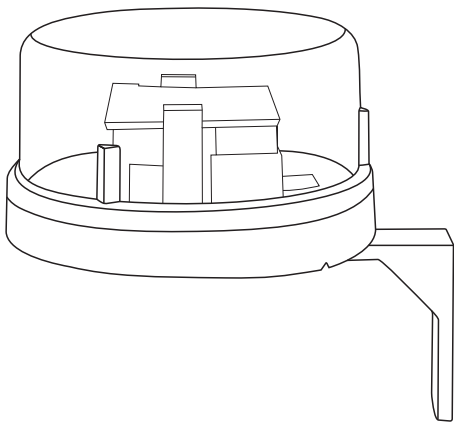


# Manual do Usuário



Relé Fotocélula Corujito QR51

# Descrição

**Nome do produto:** Relé Fotocélula Corujito

**Modelo:** QR51

O Relé Fotocélula Corujito QR51 oferece praticidade, economia e segurança ao automatizar o acionamento de dispositivos elétricos por meio de uma fotocélula sensível à luz ambiente. O relé identifica automaticamente a transição entre dia e noite, acionando as lâmpadas ao escurecer e desligando-as ao amanhecer.

## Especificações Técnicas:

Função	Descrição	Observação
Tensão	100/240Vac	Bivolt automático
Cor	Transparente	-
Frequência	50/60Hz	-
Consumo	127V-0,6W / 220V-1,3W	-
Ponto de Carga	10 LUX (faixa de 3 a 20 LUX)	-
Faixa de Temperatura	Opera normalmente entre -5°C e +50°C	-
Relação	1,2 a 4 vezes ao ligar	-
Sistema Construtivo	Eletromagnético de corrente alternada	-
Sistema de Operação	Acende e apaga a lâmpada	Em função da variação do fluxo luminoso do ambiente
Composição	Polipropileno e Circuito Eletrônico	-
Contatos de Carga	Tipo NA	liga a carga à noite e desliga durante o dia

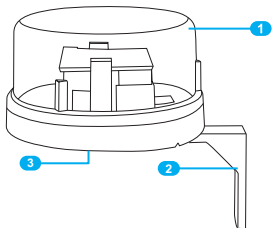
# Descrição

## Cuidados e Orientações:

- Características e especificações sujeitas a alterações sem aviso prévio;
- O equipamento possui fotocélula que é comandada pela luz do sol;
- A fotocélula, sensível a luz, é capaz de identificar se é dia ou noite;
- As lâmpadas acendem automaticamente quando escurecer, desligando após clarear;
- A sensibilidade da fotocélula está programada de fábrica para ligar por volta de 18:00 em dia normal.

## Visão Geral do Produto

- 1 Tampa Transparente
- 2 Base
- 3 Parte de baixo:
  - Chave de seleção;
  - Fios de conexão.



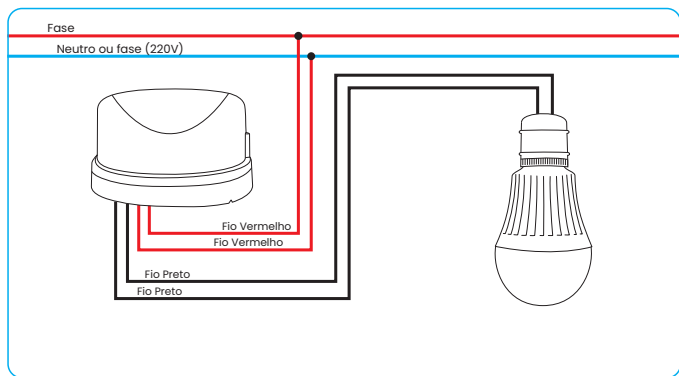
## Conteúdo da Embalagem:

- 1 Unidade do Relé Fotocélula Corujito QR51

Tensão	Incandescente	Fluorescente/LED
127V	500W	160W
220V	1000W	320W

# Instalação

## Ligação direta



# Período de Garantia

O período de garantia é de 01 (um) ano contra defeitos de fabricação (com apresentação da nota fiscal) e estará automaticamente cancelada, se o produto não for utilizado para o fim a que se destina, se na instalação ou uso não forem observadas as especificações e recomendações do fabricante, se for ligado à rede elétrica imprópria, se o mesmo estiver operando em regime de sobrecarga, se estiver danificado, sofrer alterações, modificações e consertos efetuados por pessoal não autorizado.

## Suporte Técnico:

Para suporte técnico, entre em contato conosco através dos seguintes canais:

Telefone: +55 (35) 3471-3300

E-mail: [suporte@qualitronix.com.br](mailto:suporte@qualitronix.com.br)

Site: [www.qualitronix.com.br/contato](http://www.qualitronix.com.br/contato)

Horário de atendimento: De segunda a sexta-feira, das 8h às 18h.



Acesse nosso site!  
[qualitronix.com.br](http://qualitronix.com.br)

Siga-nos nas redes sociais!

 [qualitronixtecnologia](https://www.youtube.com/qualitronixtecnologia)