

Lançamento

Fonte de Alimentação Colmeia 12V



Energia estável
e confiável para
alimentar seus
equipamentos.



Tensão de entrada
110/220 Vac



Proteção contra
curto-circuito
e sobrecarga



Possui ajuste
de tensão

Segurança e eficiência em uma **única fonte!**



Proteção para seus equipamentos.

Evite danos com **proteção** contra **curtos** e **sobrecarga**.

Alta capacidade para múltiplas conexões.

Suporta 20 câmeras (0701004PT) e 40 câmeras (0701005PT)*, com desempenho confiável.



Modelos disponíveis:



0701004PT

Fonte Colmeia 12V 5A 66W

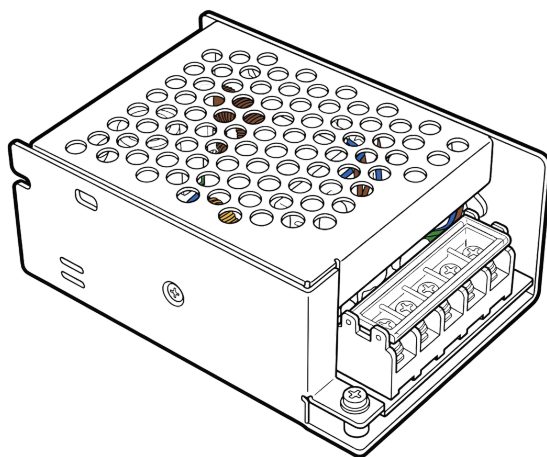


0701005PT

Fonte Colmeia 12V 10A 132W

*Câmeras HD com consumo máximo de 3W (250mA) por câmera.

Autonomia e eficiência



Características técnicas

Modelo	0701004PT	0701005PT
Composição	Metal, plástico e circuito eletrônico	
Tensão de entrada	110/220Vac	
Frequência	50/60Hz	
Tensão de saída	12Vdc 5A 66W	12Vdc 10A 132W
Tensão de saída ajustável	10,6V a 13,2V	
Função	Alimenta equipamentos como câmeras CFTV, fitas de LED, roteadores, ONUs, fechaduras elétricas, entre outros equipamentos que operem com uma tensão 12V e corrente máxima de 10A (0701005PT) e 5A (0701004PT)	
Proteções	Curto-circuito e sobrecarga	
Capacidade de alimentação	20 câmeras HD com consumo máximo de 3W (250mA) por câmera	40 câmeras HD com consumo máximo de 3W (250mA) por câmera
LED indicativo	LED ligado - indica que a fonte está funcionando	
Borne de entrada	Fios da rede elétrica fase, neutro e terra	
Borne de saída	Saída para ligação de equipamentos que se deseja alimentar	



Acesse
nosso site!