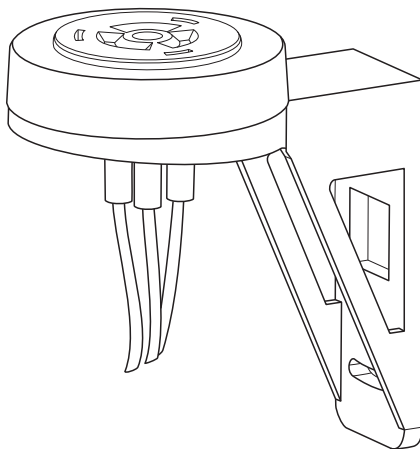


# Manual do Usuário



Base para Relé QBI  
Tomada Giratória

# Descrição

**Nome do produto:** Base para Relé

**Modelo:** QBI

A Base para Relé QBI da Qualitronix, oferece praticidade e segurança na instalação de sistemas elétricos, proporcionando uma conexão estável e confiável. Possui tomada giratória de aproximadamente 360° e soquete com alça reforçada, garantindo melhor fixação do relé e facilitando o posicionamento durante a instalação. Sua estrutura robusta assegura maior durabilidade, eficiência e confiabilidade.

## Especificações Técnicas:

Função	Descrição	Observação
Tensão	100/240Vac	Bivolt
Cor	Preto	-
Frequência	50/60Hz	-
Contato	Latão	-
Suporte e Soquete	Polipropileno temperado	-
Padrão da tomada	Tomada de encaixe	Padrão ABNT NBR 5123
Força Máx. transversal suportada	50N (Newtons)	-
Ângulo de giro	345°	-
Fios	1,5mm <sup>2</sup> com comprimento de 30cm	-
Composição	Plástico Polipropileno	-

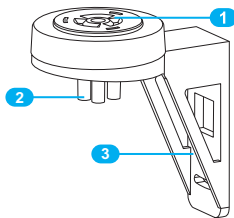
# Descrição

## Cuidados e Orientações:

- Características e especificações sujeitas a alterações sem aviso prévio;
- O Relé não acompanha o produto;
- Ângulo de rotação é aproximadamente 360°;
- Pode ser utilizado com Relés de qualquer fabricante.

## Visão Geral do Produto

- 1 Tomada de encaixa
- 2 Pinos de saída dos fios
- 3 Base fixadora

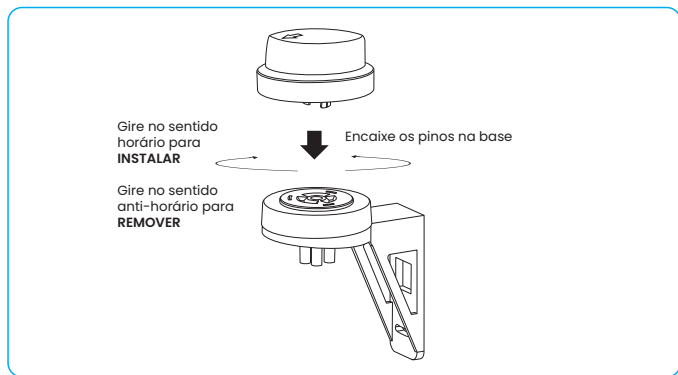


## Conteúdo da Embalagem:

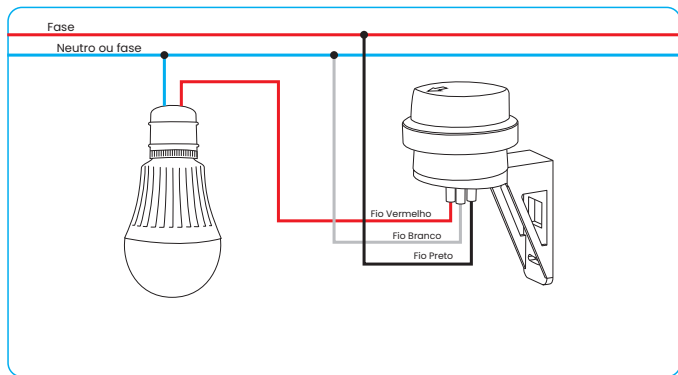
- 1 Unidade da Base para Relé.

# Instalação

## Encaixe o Relé na Base



## Ligação direta com lâmpada



# Período de Garantia

O período de garantia é de 01 (um) ano contra defeitos de fabricação (com apresentação da nota fiscal) e estará automaticamente cancelada, se o produto não for utilizado para o fim a que se destina, se na instalação ou uso não forem observadas as especificações e recomendações do fabricante, se for ligado à rede elétrica imprópria, se o mesmo estiver operando em regime de sobrecarga, se estiver danificado, sofrer alterações, modificações e consertos efetuados por pessoal não autorizado.

## Suporte Técnico:

Para suporte técnico, entre em contato conosco através dos seguintes canais:

Telefone: +55 (35) 3471-3300

E-mail: [suporte@qualitronix.com.br](mailto:suporte@qualitronix.com.br)

Site: [www.qualitronix.com.br/contato](http://www.qualitronix.com.br/contato)

Horário de atendimento: De segunda a sexta-feira, das 8h às 18h.



Acesse nosso site!  
[qualitronix.com.br](http://qualitronix.com.br)

Siga-nos nas redes sociais!

 [qualitronixtecnologia](https://www.youtube.com/qualitronixtecnologia)