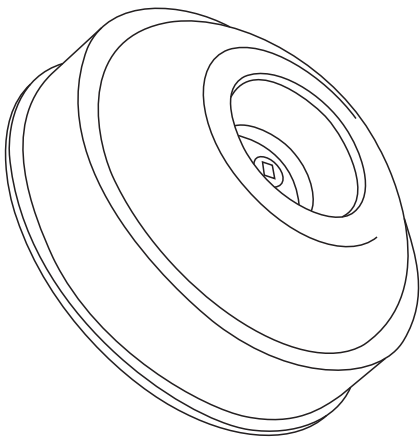


# Manual do Usuário



Sensor de Presença  
Multifuncional QA19M

# Descrição

**Nome do produto:** Sensor de Presença Multifuncional

**Modelo:** QA19M

O Sensor de Presença Multifuncional da Qualitronix oferece praticidade, economia, conforto e segurança ao automatizar o acionamento de dispositivos elétricos conforme a detecção de movimento.

## Especificações Técnicas:

Função	Descrição	Observação
Tensão	127/220Vac	Bivolt automático
Cor	Branco   Preto	-
Frequência	50/60Hz	-
Consumo Máx.	<1,2W	-
Tipo de Instalação	Sobrepor/Embutir no teto	-
Tipo de lâmpada	Para qualquer tipo de lâmpada com base	-
Lente	360°	-
Zero crossing	Liga e desliga a lâmpada no zero da senóide	Aumenta a vida útil da lâmpada
Fotocélula	Sim	-
Composição	Plástico e Circuito Eletrônico	-
Alcance de Detecção	Até 12m de distância, à uma altura entre 2,2m e 4m à 25°C	-
Potência lâmpada Halógena	127V - 120W 220V - 220W	-
Potência lâmpada Fluorescente/LED	127 - 70W 220V - 120W	-

# Descrição

## Cuidados e Orientações:

- Produto destinado a uso em ambiente interno ou sob proteção/cobertura. Caso seja instalado em ambiente externo, deverá ser livre de intempéries (chuva ou luz do sol).

- O Sensor de Presença possui infravermelho capaz de “perceber” o movimento de uma pessoa ou objeto através do calor emitido por seus corpos. Para habilitar 1 min, habilite a chave 1 minuto, habilite a chave 2 min para 2 minutos, etc. Ao habilitar mais de uma chave os tempos serão somados (Ex.: 1 + 2 + 5 = 8min).

- Características e especificações sujeitas a alterações sem aviso prévio.

- Os tempos são aproximados.
- Para lâmpadas fluorescentes, recomendamos tempo acima de 3 minutos.
- A chave de 1 segundo é indicada para teste, reduzindo o tempo da instalação.

- Fotocélula habilitada: Sensor de presença funciona apenas à noite (baixa claridade).

- Fotocélula desabilitada: Sensor de presença funciona independente da claridade.

1. Manter ligado: Pulse 2 vezes (lâmpada ligada por 8h, independente de detecção, após este tempo retorna a função Sensor de Presença).

2. Timer: Pulse 3 vezes (manter a lâmpada ligada por 30min., após este tempo retorna a função Sensor de Presença).

3. Simulador de Presença: Pulse 4 vezes (alterna a lâmpada entre ligada e desligada aleatoriamente, quando detecta alguém, passa a funcionar com Sensor de Presença).

## Observações:

• Para habilitar as funções ativadas por pulso, a chave de 1 segundo deve estar na posição “Liga Tempo”.

• Chave de 1 segundo desabilitada: Não será possível selecionar as funções ativadas por pulso (uso recomendado em regiões com quedas frequentes de energia elétrica).

• Desligar o sensor por mais de 5 segundos, e ao religar ele voltará a função Sensor de Presença.

• Pulse 1 vez: Voltará a função Sensor de Presença.

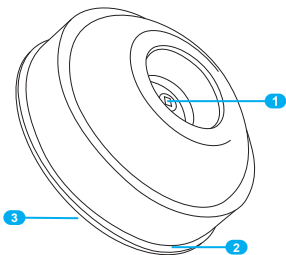
# Visão Geral do Produto

**1** Lente 360° (Sensor)

**2** Anel de acabamento

**3** Parte de trás:

- Entradas (Retorno, Neutro, Fase)
- Fixador e Molas
- Chave de seleção "externa"



## Chave de seleção "Externa":

- Não necessita abrir nem energizar o sensor para ajustes.
- Muito mais fácil configurar do que Ajuste Rotativo ou Jumpers.

## Conteúdo da Embalagem:

- 1 Unidade do Sensor de Presença Multifuncional

## 6 Funções:

**1** Sensor de Presença + Fotocélula

**2** Sensor de Presença

**3** Manter Ligado

**4** Timer

**5** Simulador de presença

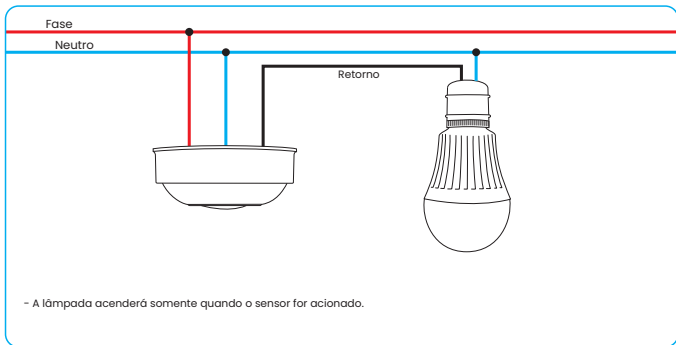
**6** Relé Fotocélula

# Instalação

Tensão	Incandescente	Fluorescente/LED
127V	500W	160W
220V	1000W	320W

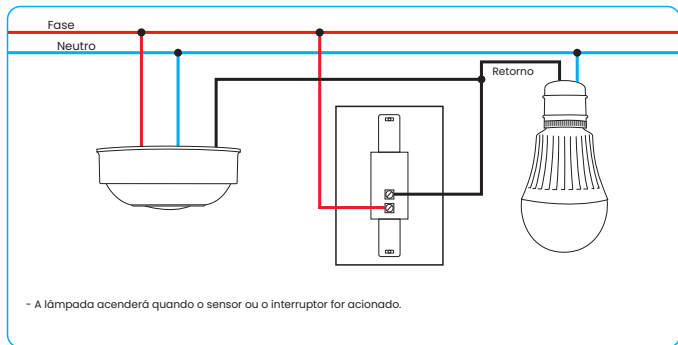
- Utiliza 3 fios.
- Não é recomendável instalar o sensor muito próximo da lâmpada (isso aumenta a probabilidade de disparo falso).
- Recomenda-se no mínimo 30cm.

## Ligação direta

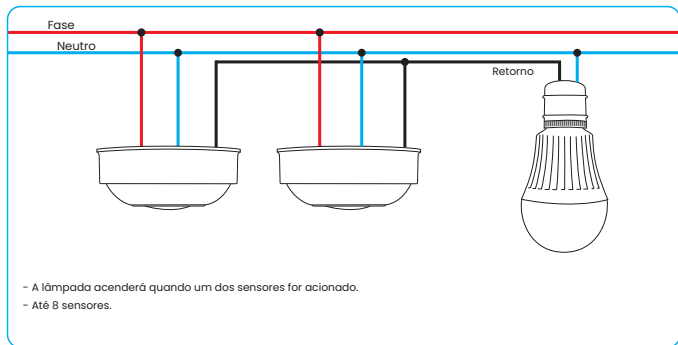


# Instalação

## Ligação paralela ao interruptor

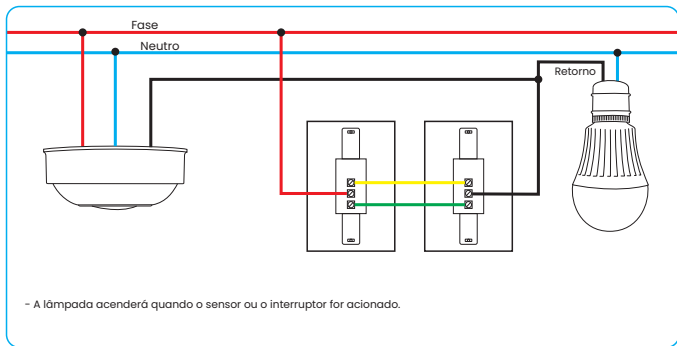


## Ligação de mais de um sensor em paralelo

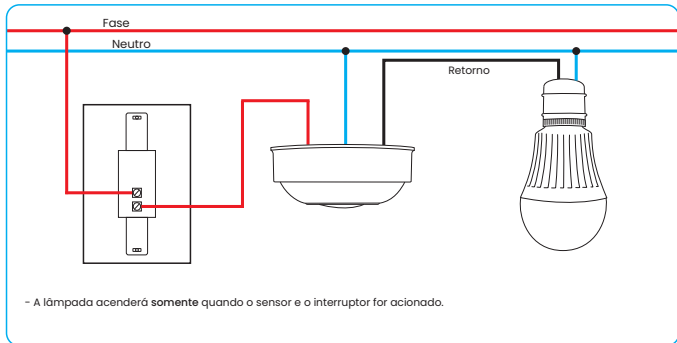


# Instalação

## Ligação em paralelo a 2 interruptores (Three Way)

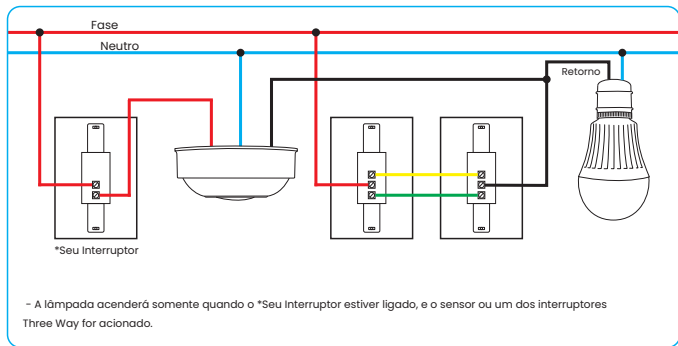


## Ligação em série com sensor e interruptor

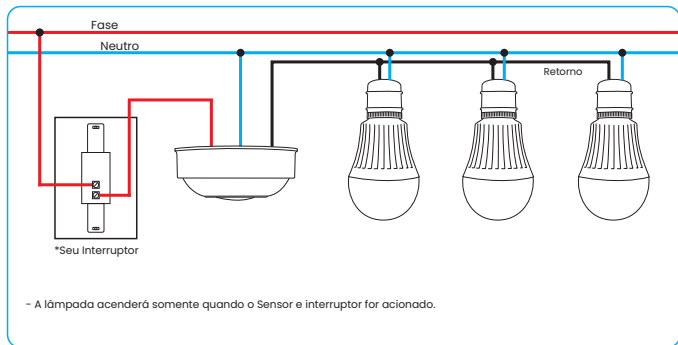


# Instalação

## Ligação em série com sensor, e paralelo com 2 interruptores (Three Way)



## Ligação em série com sensor, e com duas lâmpadas ou mais



# Período de Garantia

O período de garantia é de 02 (dois) anos contra defeitos de fabricação (com apresentação da nota fiscal) e estará automaticamente cancelada, se o produto não for utilizado para o fim a que se destina, se na instalação ou uso não forem observadas as especificações e recomendações do fabricante, se for ligado à rede elétrica imprópria, se o mesmo estiver operando em regime de sobrecarga, se estiver danificado, sofrer alterações, modificações e consertos efetuados por pessoal não autorizado.

## Suporte Técnico:

Para suporte técnico, entre em contato conosco através dos seguintes canais:

Telefone: +55 (35) 3471-3300

E-mail: [suporte@qualitronix.com.br](mailto:suporte@qualitronix.com.br)

Site: [www.qualitronix.com.br/contato](http://www.qualitronix.com.br/contato)

Horário de atendimento: De segunda a sexta-feira, das 8h às 18h.



Acesse nosso site!  
[qualitronix.com.br](http://qualitronix.com.br)

Siga-nos nas redes sociais!

 [qualitronixtecnologia](https://www.youtube.com/qualitronixtecnologia)