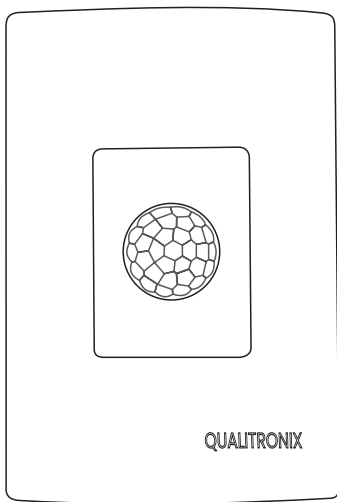


# Manual do Usuário



Sensor de Presença  
Multifuncional Qi2M

# Descrição

**Nome do produto:** Sensor de Presença Multifuncional

**Modelo:** Qi2M

O Sensor de Presença Multifuncional da Qualitronix oferece praticidade, economia, conforto e segurança ao automatizar o acionamento de dispositivos elétricos conforme a detecção de movimento.

## Especificações Técnicas:

Função	Descrição	Observação
Tensão	127/220Vac	Bivolt automático
Cor	Branco   Preto	-
Frequência	50/60Hz	-
Consumo Máx.	<1,2W	-
Tipo de Instalação	Embutir na parede 4x2	-
Tipo de lâmpada	Para qualquer tipo de lâmpada	-
Lente	180°	-
Zero crossing	Liga e desliga a lâmpada no zero da senóide	Aumenta a vida útil da lâmpada
Fotocélula	Sim	-
Composição	Plástico e Circuito Eletrônico	-
Alcance de Detecção	Até 10m de distância, à uma temperatura de 25°C	-
Potência lâmpada Halógena	127V - 500W 220V - 1000W	-
Potência lâmpada Fluorescente/LED	127V - 160W 220V - 320W	-

# Descrição

## Cuidados e Orientações:

- Produto destinado a uso em ambiente interno ou sob proteção/cobertura.
- Características e especificações sujeitas a alterações sem aviso prévio.
- O Sensor de Presença possui dois sensores: fotocélula e infravermelho.
  - A fotocélula, sensível a luz, é capaz de identificar se é dia ou noite, evitando que a lâmpada se acenda durante o dia (pode-se programar para ligar também durante o dia).
  - O infravermelho é capaz de “perceber” o movimento de uma pessoa ou objeto através do calor emitido por seus corpos.
  - As lâmpadas acendem automaticamente quando detectam movimento, desligando depois que a última pessoa sair do ambiente. O tempo que a lâmpada permanecerá ligada após a ausência de movimento pode ser programado, variando de 15 segundos a 8 minutos.
- Fotocélula: Ao detectar movimento o sensor ligará a lâmpada somente se o ambiente estiver escuro, entretanto, pode-se programar para atuar sempre que houver movimento, independente da claridade ambiente. Para isso é só desabilitar a chave da fotocélula.
- Ajuste de tempo: 15 segundos após o último movimento (padrão de fábrica) a lâmpada se apaga. Para alterar este tempo basta selecionar o tempo desejado, ou seja, para 1 minuto habilite a chave correspondente a 1 minuto, para 2 minutos habilite a chave correspondente a 2 minutos, etc. Ao habilitar mais de uma chave os tempos serão somados, ou seja, habilitando mais de uma chave os tempos serão somados, ou seja, habilitando as chaves 1, 2 e 5 o tempo será 8 minutos. Os tempos mencionados são aproximados. Para acionamento de lâmpadas fluorescentes recomenda-se um tempo superior à 3 minutos. A chave de 1 segundo é indicada para testes, reduzindo o tempo da instalação.

## Observações:

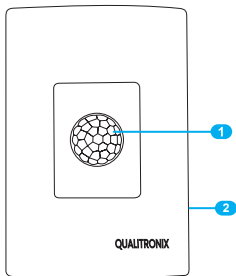
- Para habilitar as funções ativadas por pulso, a chave de 1 segundo deve estar na posição “Liga Tempo”.
- Chave de 1 segundo desabilitada: Não será possível selecionar as funções ativadas por pulso (uso recomendado em regiões com quedas frequentes de energia elétrica).
- Desligar o sensor por mais de 5 segundos, e ao religar ele voltará a função Sensor de Presença.
- Pulse 1 vez: Voltará a função Sensor de Presença.

# Visão Geral do Produto

**1** Lente 180° (Sensor)

**2** Parte de trás:

- Entradas (Retorno, Neutro, Fase)
- Chave de seleção "externa"



## Chave de seleção "Externa":

- Não necessita abrir nem energizar o sensor para ajustes.
- Muito mais fácil configurar do que Ajuste Rotativo ou Jumpers.

## Conteúdo da Embalagem:

- 1 Unidade do Sensor de Presença Multifuncional.

## 6 Funções:

**1** Sensor de Presença + Fococélula

**2** Sensor de Presença

**3** Manter Ligado

**4** Timer

**5** Simulador de presença

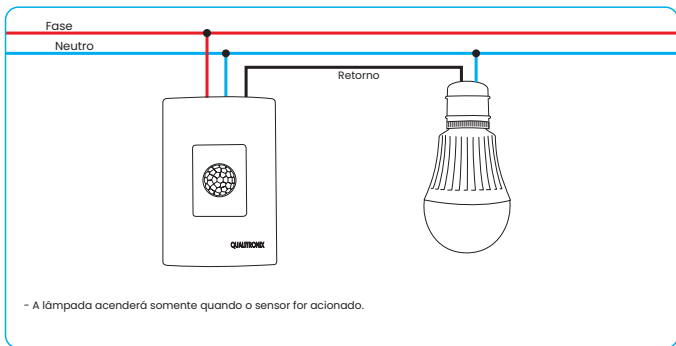
**6** Relé Fococélula

# Instalação

Tensão	Incandescente	Fluorescente/LED
127V	500W	160W
220V	1000W	320W

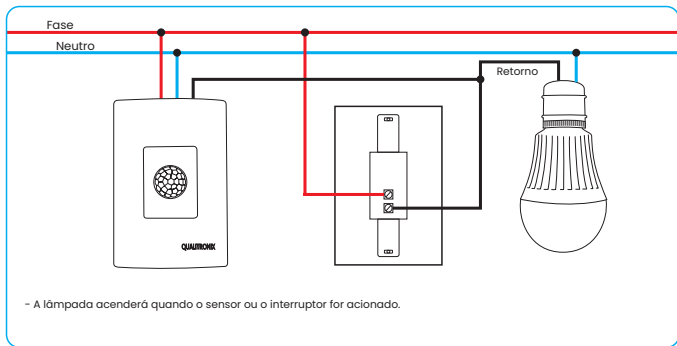
- Utiliza 3 fios.
- Não é recomendável instalar o sensor muito próximo da lâmpada (isso aumenta a probabilidade de disparo falso).
- Recomenda-se no mínimo 30cm.

## Ligação direta

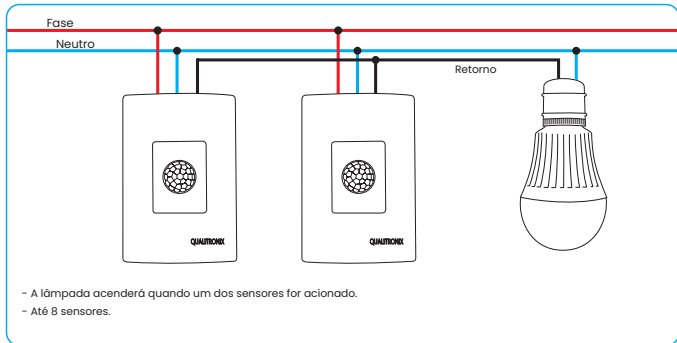


# Instalação

## Ligação paralela ao interruptor

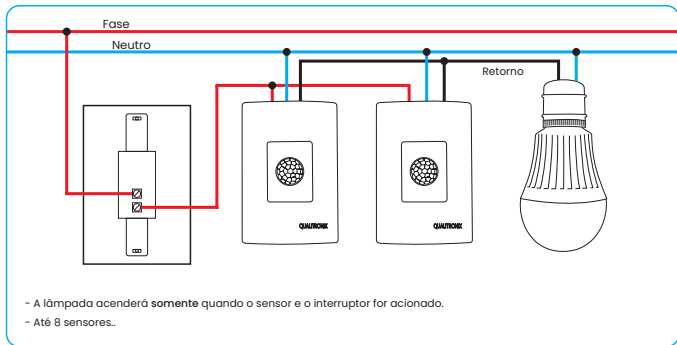


## Ligação de mais de um sensor em paralelo

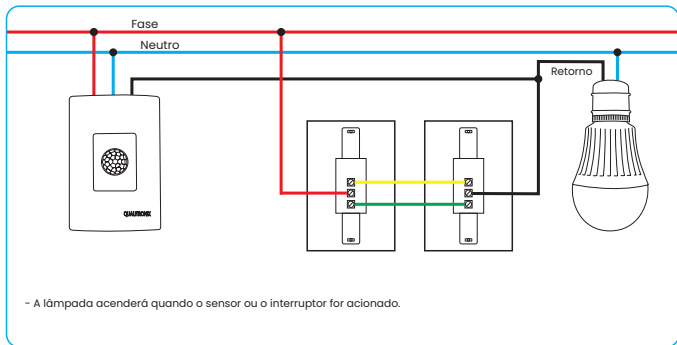


# Instalação

## Ligação de mais de um sensor em paralelo

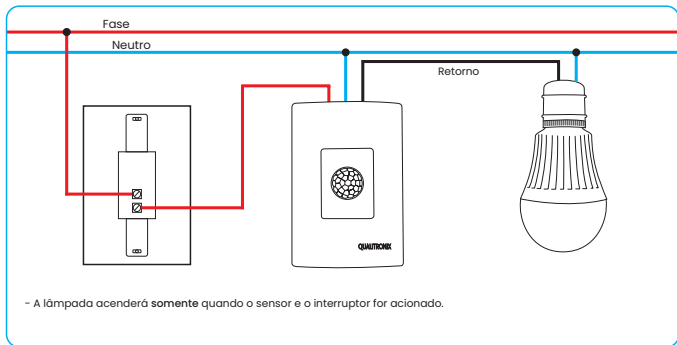


## Ligação em paralelo a 2 interruptores (Three Way)

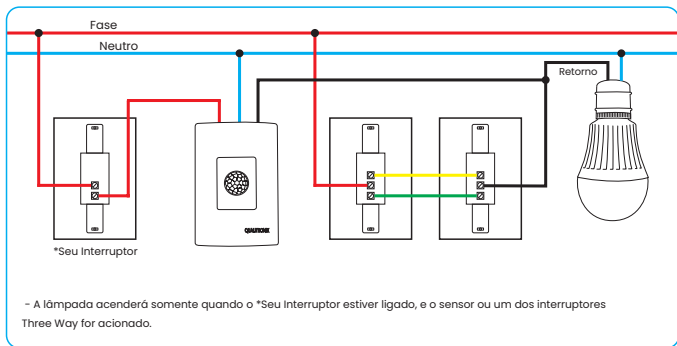


# Instalação

## Ligação em série com sensor e interruptor

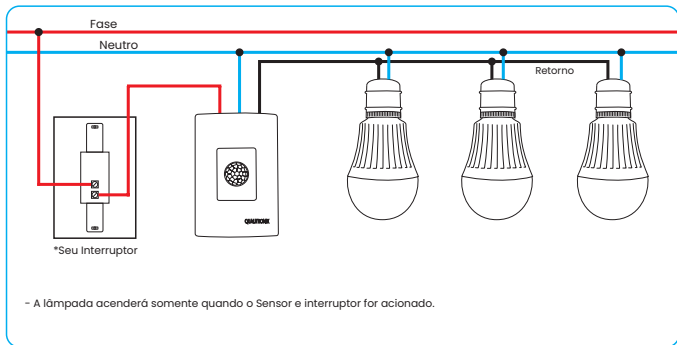


## Ligação em série com sensor, e paralelo com 2 interruptores (Three Way)



# Instalação

## Ligação em série com sensor, e com duas lâmpadas ou mais



# Período de Garantia

O período de garantia é de 02 (dois) anos contra defeitos de fabricação (com apresentação da nota fiscal) e estará automaticamente cancelada, se o produto não for utilizado para o fim a que se destina, se na instalação ou uso não forem observadas as especificações e recomendações do fabricante, se for ligado à rede elétrica imprópria, se o mesmo estiver operando em regime de sobrecarga, se estiver danificado, sofrer alterações, modificações e consertos efetuados por pessoal não autorizado.

## Suporte Técnico:

Para suporte técnico, entre em contato conosco através dos seguintes canais:

Telefone: +55 (35) 3471-3300

E-mail: [suporte@qualitronix.com.br](mailto:suporte@qualitronix.com.br)

Site: [www.qualitronix.com.br/contato](http://www.qualitronix.com.br/contato)

Horário de atendimento: De segunda a sexta-feira, das 8h às 18h.



Acesse nosso site!  
[qualitronix.com.br](http://qualitronix.com.br)

Siga-nos nas redes sociais!

 [qualitronixtecnologia](https://www.youtube.com/qualitronixtecnologia)