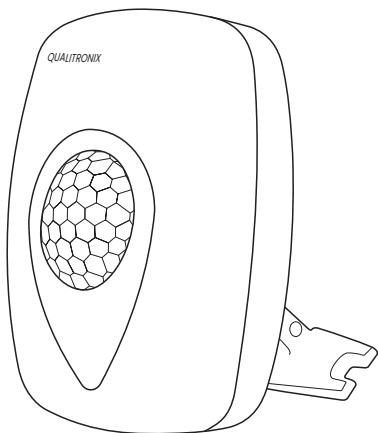


Manual do Usuário



Sensor de Presença
Multifuncional QA23M

Descrição

Nome do produto: Sensor de Presença Multifuncional

Modelo: QA23M

O Sensor de Presença Multifuncional da Qualitronix oferece praticidade, economia, conforto e segurança ao automatizar o acionamento de dispositivos elétricos conforme a detecção de movimento.

Especificações Técnicas:

Função	Descrição	Observação
Tensão	127/220Vac	Bivolt automático
Cor	Branco Preto	-
Frequência	50/60Hz	-
Consumo Máx.	<1,2W	-
Tipo de Instalação	Sobrepor na parede	Fixação por parafusos
Tipo de lâmpada	Para qualquer tipo de lâmpada	-
Lente	360°	-
Zero crossing	Liga e desliga a lâmpada no zero da senóide	Aumenta a vida útil da lâmpada
Fotocélula	Sim	-
Composição	Plástico ABS de alta resistência e Circuito Eletrônico	-
Alcance de Detecção	Até 7m de distância, à uma temperatura de 25°C	-
Potência lâmpada Halógena	127V - 500W 220V - 1000W	-
Potência lâmpada Fluorescente/LED	127 - 160W 220V - 320W	-

Descrição

Cuidados e Orientações:

- Produto destinado a uso em ambiente interno ou sob proteção/cobertura. Caso seja instalado em ambiente externo, deverá ser livre de intempéries (chuva ou luz do sol).

- O Sensor de Presença possui dois sensores: fotocélula e infravermelho.

- A fotocélula, sensível a luz, é capaz de identificar se é dia ou noite, evitando que a lâmpada acenda durante o dia (pode programar para ligar durante o dia).

- O infravermelho é capaz de "perceber" o movimento de uma pessoa ou objeto através do calor emitido por seus corpos.

- As lâmpadas acendem automaticamente quando detectam movimento, desligando depois que a última pessoa sair do ambiente. O tempo que a lâmpada permanecerá ligada após a ausência de movimento pode ser programado, variando de 15 segundos a 8 minutos.

- Fotocélula: Ao detectar movimento o sensor ligará a lâmpada somente se o ambiente estiver escuro, entretanto, pode-se programar para atuar sempre que houver movimento, independente da claridade ambiente. Para isso é só desabilitar a chave da fotocélula.

- Ajuste de tempo: 15 segundos após o último movimento (padrão de fábrica) a lâmpada se apaga. Para alterar este tempo basta selecionar o tempo desejado, ou seja, para 1 minuto habilite a chave correspondente a 1 minuto, para 2 minutos habilite a chave correspondente a 2 minutos, etc. Ao habilitar mais de uma chave, os tempos serão somados, ou seja, habilitando as chaves 1,2 e 5 o tempo total será de 8 minutos. Os tempos mencionados são aproximados. Para acionamento de lâmpadas fluorescentes recomenda-se um tempo superior à 3 minutos. A chave de 1 segundo é indicada para testes reduzindo o tempo da instalação.

Observações:

• Para habilitar as funções ativadas por pulso, a chave de 1 segundo deve estar na posição "Liga Tempo".

• Chave de 1 segundo desabilitada: Não será possível selecionar as funções ativadas por pulso (uso recomendado em regiões com frequentes quedas de energia elétrica).

• Desligar o sensor por mais de 5 segundos, e ao religar ele voltará a função sensor de presença.

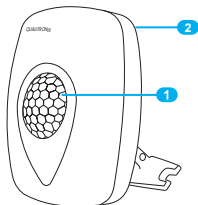
• Pulse 1 vez: Voltará a função sensor de presença.

Visão Geral do Produto

1 Lente 360° (Sensor)

2 Parte de trás:

- Entradas (Fase, Neutro, Retorno)
- Chave de seleção "externa"
- Teclas de entrada (Empurre p/conectar)



Chave de seleção "Externa":

- Não necessita abrir nem energizar o sensor para ajustes.
- Muito mais fácil configurar do que Trimpots ou Jumpers.

Conteúdo da Embalagem:

- 1 Unidade do Sensor de Presença Multifuncional.

6 Funções:

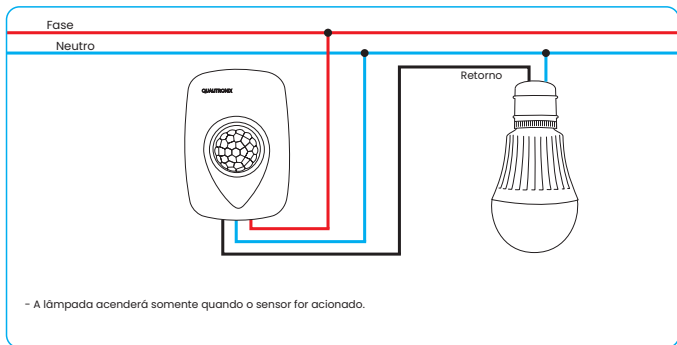
- | | |
|--|--------------------------------|
| 1 Sensor de Presença + Fotocélula | 4 Timer |
| 2 Sensor de Presença | 5 Simulador de presença |
| 3 Manter Ligado | 6 Relé Fotocélula |

Instalação

Tensão	Incandescente	Fluorescente/LED
127V	500W	160W
220V	1000W	320W

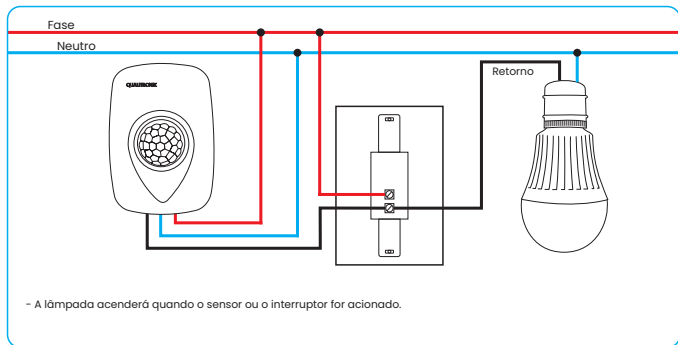
- Utiliza 3 fios.
- Não é recomendável instalar o sensor muito próximo da lâmpada (isso aumenta a probabilidade de disparo falso).
- Recomenda-se no mínimo 30cm.

Ligação direta

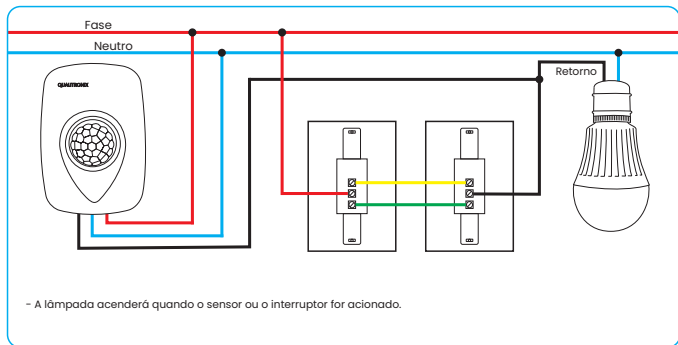


Instalação

Ligação paralela ao interruptor

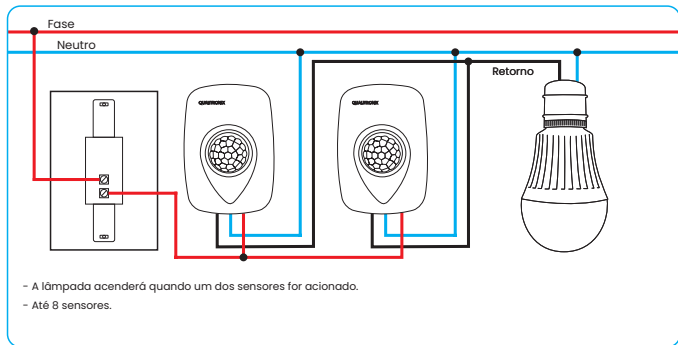


Ligação em paralelo a 2 interruptores (Three Way)

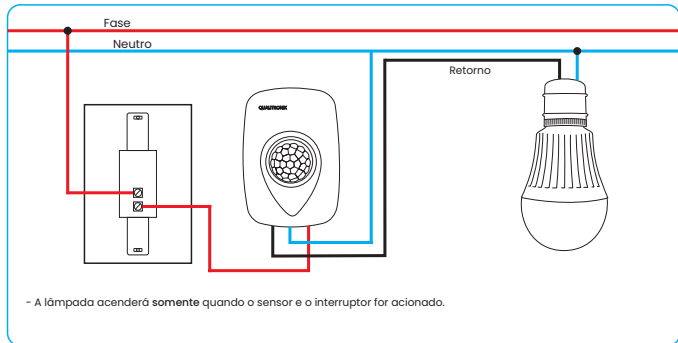


Instalação

Ligação de mais de um sensor em paralelo

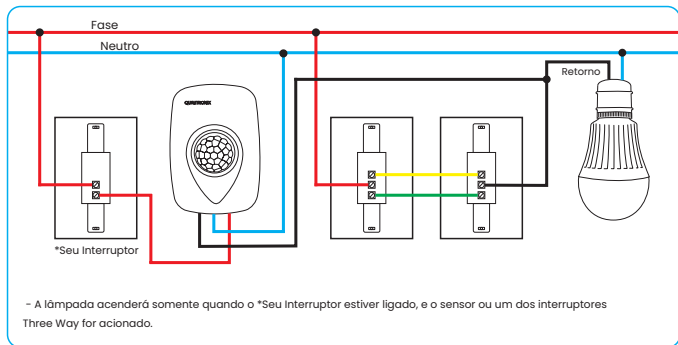


Ligação em série com sensor e interruptor

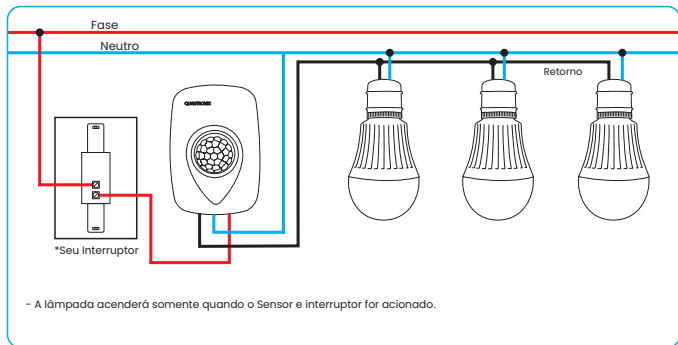


Instalação

Ligação em série com sensor, e paralelo com 2 interruptores (Three Way)



Ligação em série com sensor, e com duas lâmpadas ou mais



Período de Garantia

O período de garantia é de 02 (dois) anos contra defeitos de fabricação (com apresentação da nota fiscal) e estará automaticamente cancelada, se o produto não for utilizado para o fim a que se destina, se na instalação ou uso não forem observadas as especificações e recomendações do fabricante, se for ligado à rede elétrica imprópria, se o mesmo estiver operando em regime de sobrecarga, se estiver danificado, sofrer alterações, modificações e consertos efetuados por pessoal não autorizado.

Suporte Técnico:

Para suporte técnico, entre em contato conosco através dos seguintes canais:

Telefone: +55 (35) 3471-3300

E-mail: suporte@qualitronix.com.br

Site: www.qualitronix.com.br/contato

Horário de atendimento: De segunda a sexta-feira, das 8h às 18h.



Acesse nosso site!
qualitronix.com.br

Siga-nos nas redes sociais!

 [qualitronixtecnologia](https://www.youtube.com/qualitronixtecnologia)