

QRFT56 e QRFT57

Relé Fotoelétrico Térmico



Eficiência luminosa, durabilidade extrema e funcionamento inteligente.

NF

Contato NF

IP55

Proteção contra poeira e água

Liga

de noite

127V

Relé QRFT56

220V

Relé QRFT57

Acionamento **confiável** em **qualquer cenário!**

Iluminação pública eficiente e segura

Controle inteligente,
economia e durabilidade
garantidas.



Automatize sua iluminação de jardim

Praticidade e economia
de energia garantido
todas as noites.

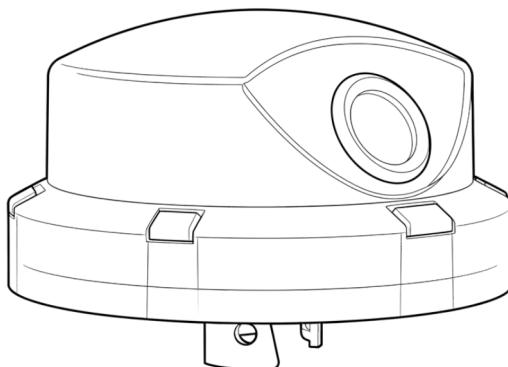


Controle total da iluminação da sua loja

Solução inteligente para
uma loja iluminada e
econômica.



Iluminação inteligente!



Características técnicas

Modelo	QRFT56	QRFT57
Cor da tampa	Cristal	Vinho
Código de identificação	TILNFLRNAL	
Modo de operação	NF	
Tensão de entrada	127Vac (+/- 10%)	220Vac (+/- 10%)
Frequência	50/60Hz	
Consumo máximo	<1W	<1,2W
Potência	1000W 1200VA	1000W 1800VA
Tensão de surto	4KV	

Retardo de acionamento: O Relé é imune a acionamentos falsos, causados pelo excesso de brilho ou de luzes intensas, como: relâmpagos, laser pointer, etc. É projetado para aguardar de 1 a 5 minutos antes de alterar o estado dos contatos. Conta com um sistema de proteção contra surtos elétricos repentinos.



Acesse
nosso site!