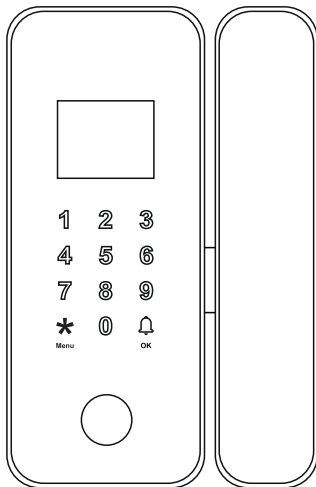


Manual do Usuário

Manual del Usuario



Fechadura Digital de Sobrepor
Cerradura Digital de Sobreponer

Sumário

Índice

Descrição	3
Descripción	22
Especificações Técnicas	3
Especificaciones Técnicas	22
Cuidados e Orientações	4
Cuidados y Orientaciones	23
Visão Geral da Fechadura	5
Visión General de la Cerradura	24
Conteúdo da Embalagem	5
Contenido del Embalaje	24
Instalação da Fechadura	6
Instalación de la Cerradura	25
Relação de Uso dos Acessórios de Instalação	6
Relación de Uso de Accesorios de Instalación	25
Possibilidades de Instalação	6
Posibilidades de Instalación	25
Dimensões da Porta e Furos Necessários	6
Dimensiones de la Puerta y Orificios Necesarios	25
Instalação do Batente	11
Instalación del Marco	30
Configurações da Fechadura	15
Configuraciones de la Cerradura	34
Diagrama de Funções	15
Diagrama de Funciones	34
Período de Garantia	21
Período de Garantía	40

Descrição

Nome do produto: Fechadura Digital de Sobrepor

Modelos: 0301005PT - Brilhante e 0301010PT - Fosco

A Fechadura Digital de Sobrepor é compatível com portas pivotantes, portas de giro e portas de correr, de espessuras entre 12 mm a 100 mm.

Especificações Técnicas:

Função	Descrição	Observação
Métodos de desbloqueio	Impressão digital e senha numérica	-
Limite de usuários	1000	Incluindo administradores e usuários
Impressão digital	99	No momento do cadastro, deve-se posicionar o dedo no leitor 6 vezes para validação
Senha	1000	No momento do cadastro, deve-se inserir a senha desejada de 6 dígitos e confirmar digitando OK
Senha disfarçada	<26	Pode-se inserir até 26 números, desde que a senha correta esteja entre os números aleatórios digitados. Essa função é útil para evitar que a senha seja descoberta por outras pessoas.
Idioma	Português, Inglês e Espanhol	-
Alarme de bateria fraca	4,8 + 0,2V	Quando a tensão das pilhas for inferior a 4,8V, uma luz vermelha piscará no painel da fechadura e um alerta sonoro será emitido, indicando que as pilhas estão fracas e devem ser substituídas. Ainda será possível utilizar a fechadura nessa condição antes que as pilhas se esgotem completamente; entretanto, recomenda-se realizar a substituição o quanto antes para evitar o desligamento total do equipamento.

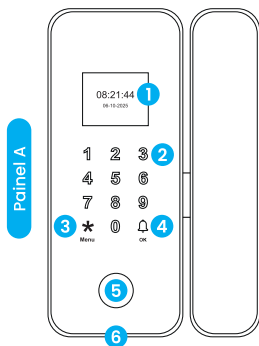
Corrente em repouso	<50uA	-
Corrente dinâmica	>250mA	-
Alimentação	4 pilhas AA de 1,5V	Considerando pilhas alcalinas novas. Não utilizar pilhas recarregáveis, pois a tensão delas é mais baixa, 1,2V
Tensão de carregamento de emergência	5VCC	Entrada USB tipo C para carregamento de emergência
Temperatura de operação	-25°C~+65°C	-
Bloqueio de senha incorreta	10 tentativas falhas de abertura	A fechadura fica bloqueada por 60 segundos

Cuidados e Orientações:

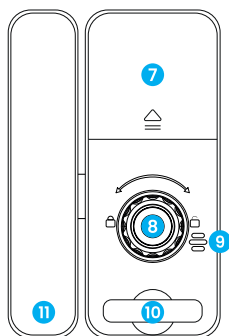
- 1- Somente instale a fechadura em local coberto, sob proteção do sol e da chuva.
- 2- Não utilize produtos químicos para a limpeza da fechadura.
- 3- Utilize pilhas alcalinas AA de 1,5V novas para alimentar a fechadura e as substitua quando a fechadura emitir o aviso de pilhas fracas. Descarte as pilhas usadas em local apropriado.
- 4- Para sua segurança, cadastre pelo menos um método de desbloqueio para o administrador, que podem ser senhas ou impressões digitais, imediatamente após instalar a fechadura. Caso contrário, a fechadura poderá ser desbloqueada por qualquer impressão digital ou senha de 6 dígitos.
- 5- Inicialmente para acessar o menu do administrador, basta digitar as teclas ***/Menu** e **🔑/ok** em sequência.

Visão Geral da Fechadura

Lado externo da porta



Lado interno da porta



- 1 Display
- 2 Teclado digital
- 3 Menu - voltar
- 4 Campainha/tecla confirma
- 5 Biometria
- 6 USB-C para carregamento

- 7 Compartimento de pilhas
- 8 Knob de fechamento e abertura
- 9 Alto-falante
- 10 Tampa dos parafusos
- 11 Batente

Conteúdo da Embalagem:

- 1 Fechadura composta pelos painéis A e B
- 1 Batente
- 4 Parafusos de fixação de 100,6mm
- 1 Manual do usuário e gabarito de furação

Instalação da Fechadura

Relação de Uso dos Acessórios de Instalação

No momento da instalação, pode ser necessário cortar os parafusos para ajustá-los à espessura da porta. Eles devem ficar **2mm** mais curtos do que a espessura da porta, conforme mostrado abaixo:

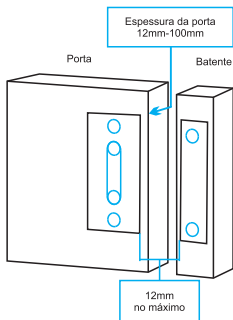
Comprimento total do parafuso	Espessura da porta compatível	Comprimento ideal do parafuso
100mm	12mm-100mm	2mm menor do que a espessura da porta

Possibilidades de Instalação

As fechaduras podem ser instaladas em portas de giro, portas pivotantes ou portas de correr, graças à trava em formato de gancho. Podem ser montadas tanto no lado direito quanto no esquerdo, com abertura para dentro ou para fora do ambiente.

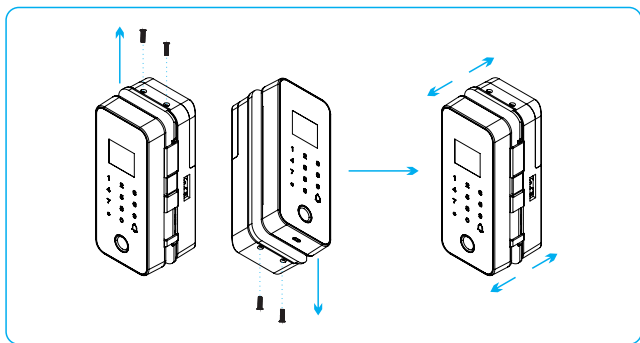
Dimensões da Porta e Furos Necessários

A espessura da porta adequada para a instalação da fechadura deve estar entre **12 e 100mm**. A furação está ilustrada abaixo. Para realizar a instalação corretamente, posicione o gabarito de furação na porta, certificando-se de que as distâncias entre o gabarito e a borda da porta e o gabarito e a borda do batente sejam inferiores a **10mm**, caso contrário, a fechadura pode não fechar corretamente.

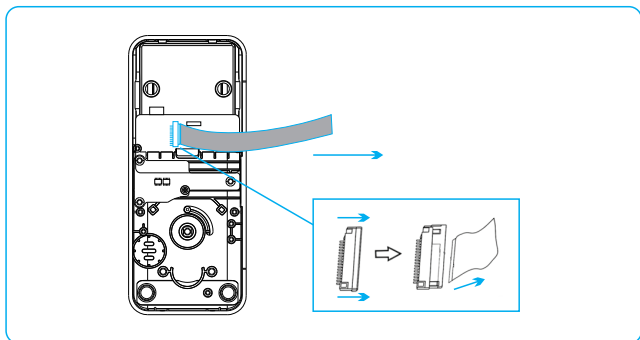


Instalação da Fechadura

Primeiro passo– Remova os parafusos superiores e inferiores do Painel B da fechadura e separe os Painéis A e B cuidadosamente.

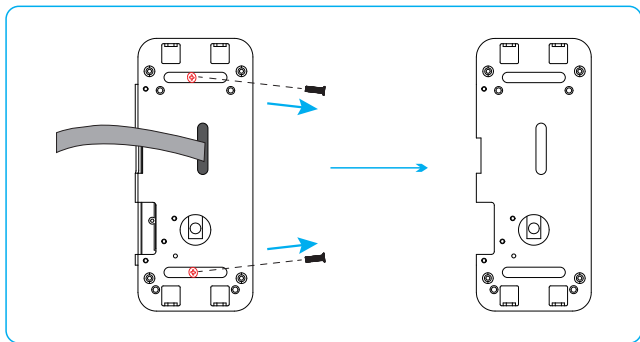


Segundo passo– Puxe a trava que prende o *flat cable* e desconecte-o do conector presente no Painel B da fechadura, com cuidado.

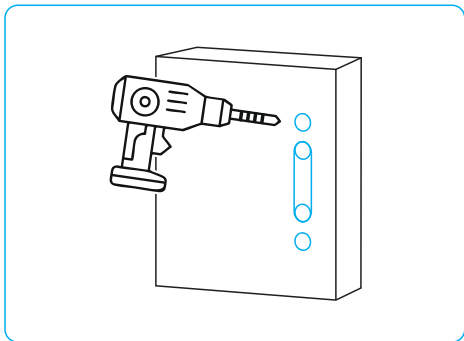


Instalação da Fechadura

Terceiro passo- Remova os parafusos que fixam a base metálica ao Painel A da fechadura e, em seguida, retire a base metálica.

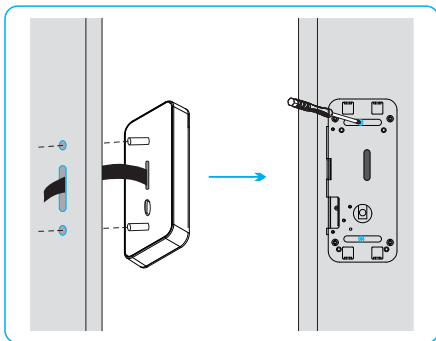


Quarto passo- Posicione o gabarito de furação na porta e faça os furos necessários para a instalação utilizando uma furadeira.

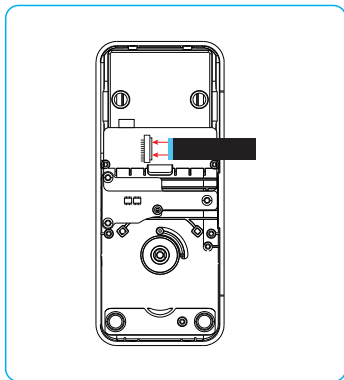


Instalação da Fechadura

Quinto passo– Posicione o Painel A da fechadura no lado externo da porta e a base metálica no lado interno. Fixe as partes utilizando os parafusos previamente cortados.

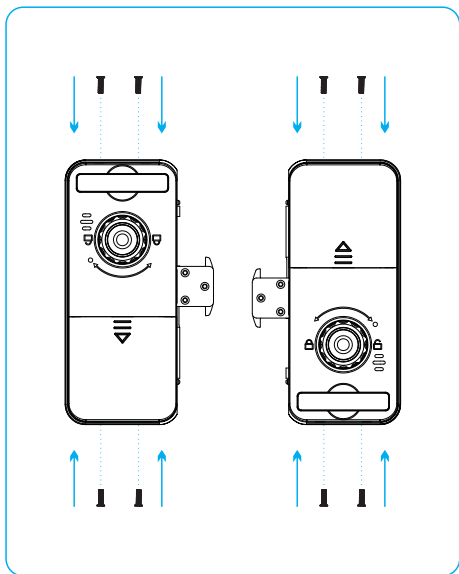


Sexto passo– Do lado interno da porta, conecte novamente o *flat cable* no conector presente no Painel B da fechadura.



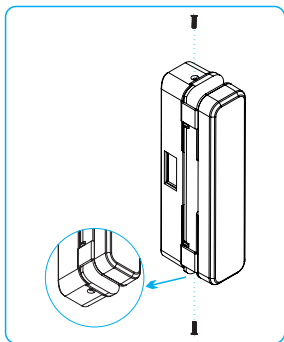
Instalação da Fechadura

Sétimo passo– Encaixe o Painel B na base metálica já fixada na porta. O sentido de instalação do Painel B pode ser revertido conforme a direção de abertura da porta. Ao final da instalação, recoloque os parafusos superiores e inferiores.

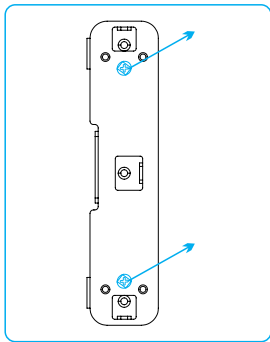


Instalação do Batente

Primeiro passo- Remova os parafusos superior e inferior da peça do batente da fechadura e separe as partes.

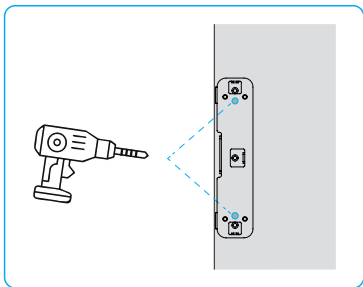


Segundo passo- Retire os parafusos que prendem a base metálica ao batente da fechadura e remova a peça.

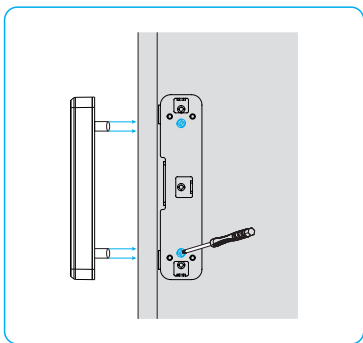


Instalação do Batente

Terceiro passo- Alinhe o gabarito à borda do batente da porta e marque os pontos de furação.

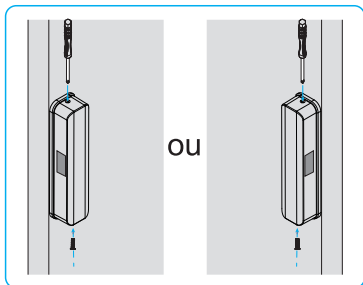


Quarto passo- Posicione o Painel A do batente do lado externo do batente da porta e a base metálica do lado interno. Prenda-os com os parafusos previamente cortados.

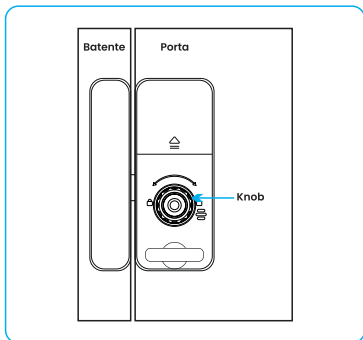


Instalação do Batente

Quinto passo– Encaixe a tampa do Painel B do batente observando o sentido correto de instalação. Ao final, recoloque os parafusos superior e inferior da tampa.

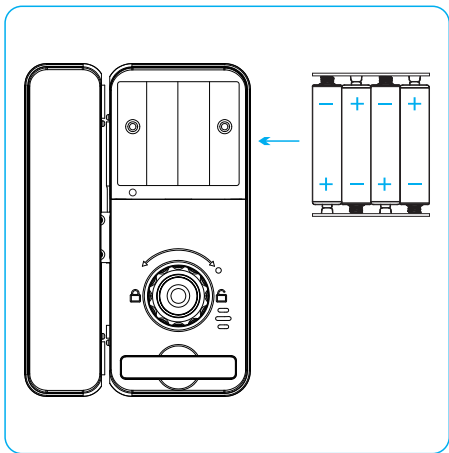


Sexto passo– Após a instalação completa da fechadura, verifique o alinhamento das partes e mova o knob de abertura/fechamento. Verifique também se a trava da fechadura entra corretamente na peça do batente.



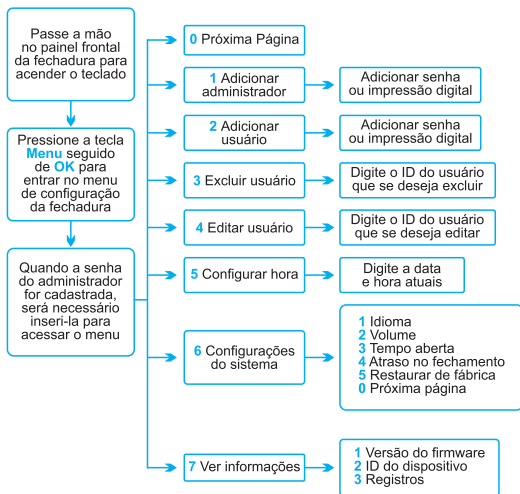
Instalação do Batente

Sétimo passo– Instale 4 pilhas alcalinas AA de 1,5V novas. Recoloque a tampa de proteção das pilhas e sua fechadura estará pronta para ser configurada.



Configurações da Fechadura

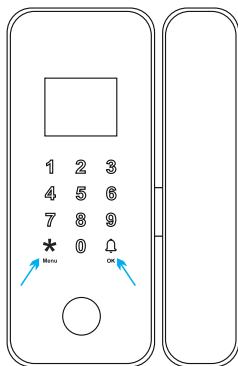
Diagrama de Funções



Configurações da Fechadura

Na tela inicial da fechadura é possível visualizar a data, hora e o status da bateria.

Para acessar o menu de configurações, pressione as teclas ***/Menu** e **🔔/Ok** e as opções irão aparecer na tela. Inicialmente, não há nenhuma senha cadastrada na fechadura, portanto, é necessário cadastrar pelo menos um método de desbloqueio para o administrador; caso contrário, qualquer pessoa poderá acessá-la.



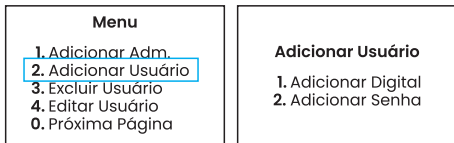
1- Adicionar administradores: No menu, clique na opção **adicionar administrador** e selecione o método de desbloqueio desejado, que pode ser impressão digital ou senha. É possível registrar 1 senha e até 4 impressões digitais para cada administrador ou usuário.

Para adicionar o próximo usuário, retorne ao menu clicando no ícone ***/Menu** e acesse novamente a opção **adicionar administrador** para cadastrar os demais usuários.

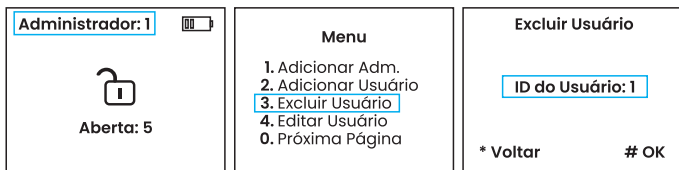
Menu	Adicionar Adm.
<ul style="list-style-type: none">1. Adicionar Adm.2. Adicionar Usuário3. Excluir Usuário4. Editar Usuário0. Próxima Página	<ul style="list-style-type: none">1. Adicionar Digital2. Adicionar Senha

Configurações da Fechadura

2- Adicionar usuários: Para adicionar usuários, siga as mesmas etapas utilizadas para adicionar administradores, mas selecione a opção adicionar usuário.





3- Excluir usuários: Para excluir usuários, clique em excluir usuário no menu do administrador. Insira o ID do método de desbloqueio que se deseja excluir. É possível visualizar o número do ID de cada método de desbloqueio na tela inicial da fechadura, quando ele é inserido para desbloquear a fechadura, como mostrado no exemplo a seguir:



4- Editar usuários: Para editar os métodos de desbloqueio de usuários e administradores, basta digitar o ID do usuário que deseja ajustar. Em seguida, a tela de cadastro será aberta, permitindo inserir novas senhas ou impressões digitais tanto para usuários quanto para administradores.

Configurações da Fechadura

<p>Administrador: 1 </p> <p></p> <p>Aberta: 5</p>	<p>Menu</p> <ol style="list-style-type: none">1. Adicionar Adm.2. Adicionar Usuário3. Excluir Usuário4. Editar Usuário0. Próxima Página
<p>Editar Usuário</p> <p>ID do Usuário: 1</p> <p>* Voltar # OK</p>	<p>Editar Usuário</p> <ol style="list-style-type: none">1. Adicionar Digital2. Adicionar Senha

5- Configurar Hora: Basta entrar no menu e inserir o ano, mês, dia e hora atuais. Clique em **OK** para confirmar.

<p>Menu</p> <ol style="list-style-type: none">5. Configurar Hora6. Config. do Sistema7. Ver informações0. Próxima Página	<p>Configurar Hora</p> <p>2025-11-30 18 : 03 : 00</p> <p>* Voltar # OK</p>
---	--

6- Configurações do Sistema: Nas configurações do sistema é possível:

- 1- Alterar o idioma: Português, Inglês e Espanhol
- 2- Alterar o volume: de 0 a 4
- 3- Alterar o tempo de porta aberta: de 3 a 15 segundos
- 4- Alterar o atraso no fechamento: de 0 a 5 segundos
- 5- Restaurar de fábrica

Configurações da Fechadura

<p>Menu</p> <ul style="list-style-type: none">5. Configurar Hora6. Config. do Sistema7. Ver informações0. Próxima Página	<p>Config. do Sistema</p> <ul style="list-style-type: none">1. Idioma 42. Volume 43. Tempo aberta 54. Atraso no fecham. 20. Próxima Página	<p>Config. do Sistema</p> <ul style="list-style-type: none">5. Restaurar de fábrica0. Próxima Página
--	---	--

7- Ver informações: Nesta opção, é possível ver informações sobre a fechadura e registros de desbloqueio.

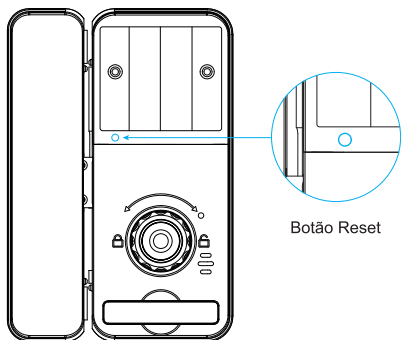
<p>Menu</p> <ul style="list-style-type: none">5. Configurar Hora6. Config. do Sistema7. Ver informações0. Próxima Página	<p>Ver informações</p> <ul style="list-style-type: none">1. Versão do Firmware2. ID do dispositivo3. Registros <p>* Voltar # OK</p>
--	---

Operações rápidas:

- É possível ativar o **modo livre** da fechadura para que a porta fique sempre aberta, a menos que alguém a feche manualmente. Esta função é interessante em momentos em que é necessário manter a porta aberta por mais tempo do que o normal. Para isto, quando uma senha ou impressão digital do administrador abrir a porta, pressione **5** e **🔔/OK** no painel da fechadura. Para desabilitar o modo livre, insira uma senha ou impressão digital do administrador.

- A fechadura também possui um botão reset através do qual é possível restaurar as configurações de fábrica, como mostrado na imagem. Basta abrir a tampa de proteção das pilhas e pressionar o botão reset por cerca de 5 segundos para restaurar as configurações de fábrica.

Configurações da Fechadura



Outras Funções na Fechadura:

Senha Disfarçada: Para evitar que outras pessoas descubram a senha inserida no teclado, pode-se inserir dígitos aleatórios, desde que a senha correta seja inserida corretamente juntamente com os dígitos aleatórios. Podem ser inseridos até 26 dígitos, incluindo a senha.

Exemplo: se a senha cadastrada for 123456.



Período de Garantia

O período de garantia é de 02 (dois) anos contra defeitos de fabricação (com apresentação da nota fiscal) e estará automaticamente cancelado, se o produto não for utilizado para o fim a que se destina, se na instalação ou uso não forem observadas as especificações e recomendações do fabricante, se ele estiver operando em regime de sobrecarga, se estiver danificado, sofrer alterações, modificações e consertos efetuados por pessoal não autorizado.

Suporte Técnico:

Para suporte técnico, entre em contato conosco através dos seguintes canais:

Telefone: +55 (35) 3471-3300

E-mail: suporte@qualitronix.com.br

Site: www.qualitronix.com.br/contato

Horário de atendimento: De segunda a sexta-feira, das 8h às 18h.



Acesse nosso site!
qualitronix.com.br

Siga-nos nas redes sociais!

 [qualitronixtecnologia](https://www.youtube.com/qualitronixtecnologia)

Descripción

Nombre del producto: Cerradura Digital de Sobreponer

Modelos: 0301005PT - Brillante y 0301010PT - Mate

La Cerradura Digital de Sobreponer es compatible con puertas pivotantes, puertas abatibles y puertas correderizas, con espesores entre 12 mm y 100 mm.

Especificaciones Técnicas:

Función	Descripción	Observación
Métodos de desbloqueo	Huella digital y contraseña numérica	-
Límite de usuarios	1000	Incluyendo administradores y usuarios
Huella digital	99	En el momento del registro, se debe colocar el dedo en el sensor 6 veces para la validación
Contraseña	1000	En el momento del registro, se debe ingresar la contraseña deseada de 6 dígitos y confirmar digitando OK
Contraseña disfrazada	<26	Se pueden ingresar hasta 26 números, siempre que la contraseña correcta esté entre los números aleatorios digitados. Esta función es útil para evitar que la contraseña sea descubierta por otras personas.
Idioma	Portugués, Inglés y Español	-
Alarma de batería baja	4,8 + 0,2V	Cuando la tensión de las pilas sea inferior a 4,8V, una luz roja parpadeará en el panel de la cerradura y se emitirá una alerta sonora, indicando que las pilas están bajas y deben ser reemplazadas. Aún será posible utilizar la cerradura en esta condición antes de que las pilas se agoten completamente; sin embargo, se recomienda realizar el reemplazo lo antes posible para el apagado total del equipo.

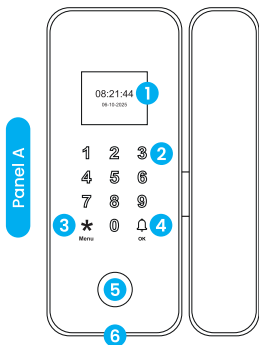
Corriente en reposo	<50uA	-
Corriente dinámica	>250mA	-
Alimentación	4 pilas AA de 1,5V	Considerando pilas alcalinas nuevas. No utilizar pilas recargables, ya que su tensión es más baja, 1,2V
Tensión de carga de emergencia	5VCC	Entrada USB tipo C para carga de emergencia
Temperatura de operación	-25°C~+65°C	-
Bloqueo por contraseña incorrecta	10 intentos fallidos de apertura	La cerradura queda bloqueada durante 60 segundos

Cuidados y Orientaciones:

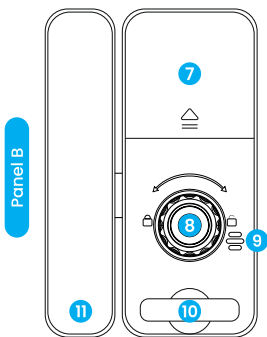
- 1- Instale la cerradura únicamente en un lugar cubierto, protegido del sol y de la lluvia.
- 2- No utilice productos químicos para la limpieza de la cerradura.
- 3- Utilice pilas alcalinas AA de 1,5 nuevas para alimentarla cerradura y sustúyalas cuando la cerradura emita el aviso de pilas bajas. deseche las pilas usadas en un lugar apropiado.
- 4- Para su seguridad, registre al menos un método de desbloqueo para el administrador, que pueden ser contraseñas o huellas digitales, inmediatamente después de instalar la cerradura. De lo contrario, la cerradura podrá ser desbloqueada por cualquier huella digital o contraseña de 6 dígitos.
- 5- Inicialmente, para acceder al menú del administrador, basta con presionar las teclas ***/Menú** y **🔔/OK** en secuencia.

Visión General de la Cerradura

Lado exterior de la puerta



Lado interior de la puerta



- 1 Pantalla
- 2 Teclado digital
- 3 Menú - volver
- 4 Timbre/tecla de confirmación
- 5 Biometría
- 6 USB-C para carga

- 7 Compartimento de pilas
- 8 Perilla de cierre y apertura
- 9 Altavoz
- 10 Tapa de los tornillos
- 11 Tope

Contenido del Embalaje:

- 1 Cerradura compuesta por los paneles A y B
- 1 Marco (batiente)
- 4 Tornillos de fijación de 100,6mm
- 1 Manual del usuario y plantilla de perforación

Instalación de la Cerradura

Relación de Uso de Accesorios de Instalación

En el momento de la instalación, puede ser necesario cortar los tornillos para ajustarlos al espesor de la puerta. Deben quedar **2mm** más cortos que el espesor de la puerta, como se muestra a continuación:

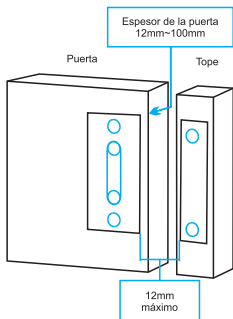
Longitud total del tornillo	Espesor de puerta compatible	Longitud ideal del tornillo
100mm	12mm-100mm	2mm menor que el espesor de la puerta

Posibilidades de Instalación

Las cerraduras pueden instalarse en puertas batientes, puertas pivotantes o puertas corredizas, gracias al pestillo en forma de gancho. Pueden montarse tanto en el lado derecho como en el izquierdo, con apertura hacia dentro o hacia fuera del ambiente.

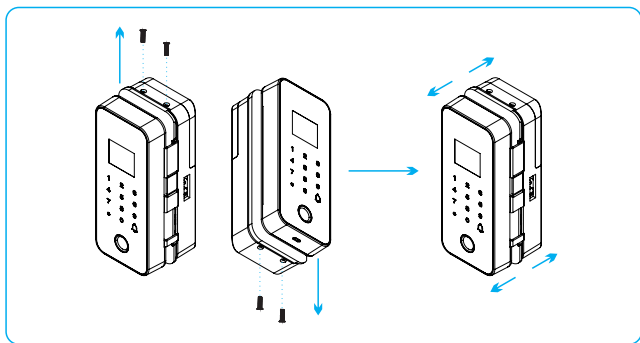
Dimensiones de la Puerta y Orificios Necesarios

El espesor adecuado de la puerta para la instalación de la cerradura debe estar entre **12 y 100mm**. La perforación se ilustra a continuación. Para realizar la instalación correctamente, coloque la plantilla de perforación en la puerta, asegurándose de que las distancias entre la plantilla y el borde de la puerta, y entre la plantilla y el borde del tope, sean inferiores a **10mm**; de lo contrario, la cerradura puede no cerrar correctamente.

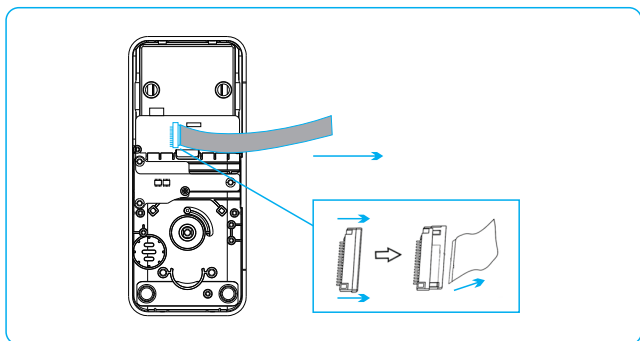


Instalación de la Cerradura

Primer paso: Retire los tornillos superior e inferior del Panel B de la cerradura y separe los paneles A y B con cuidado.

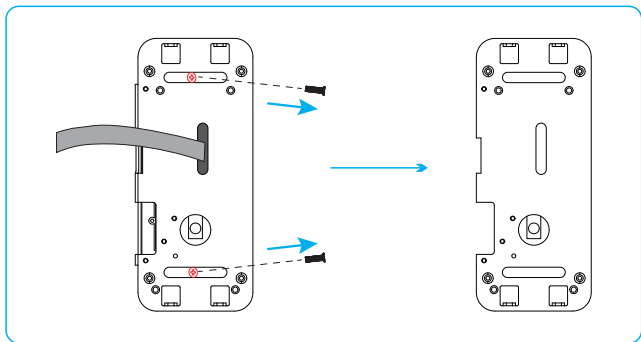


Segundo paso: Tire del seguro que sujeta el cable plano y desconéctalo del conector presente en el Panel B de la cerradura, con cuidado.

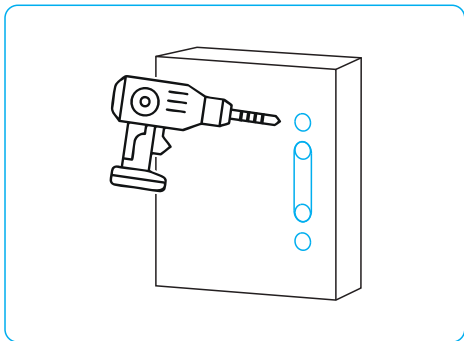


Instalación de la Cerradura

Tercer paso: Retire los tornillos que fijan la base metálica al Panel A de la cerradura y, a continuación, retire la base metálica.

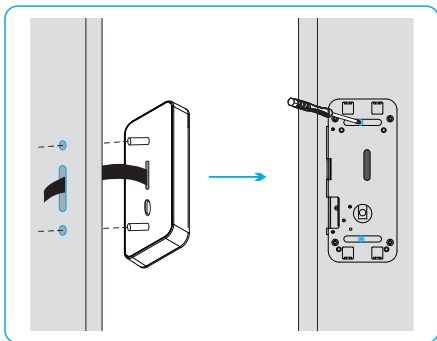


Cuarto paso: Coloque la plantilla de perforación en la puerta y haga los agujeros necesarios para la instalación utilizando un taladro.

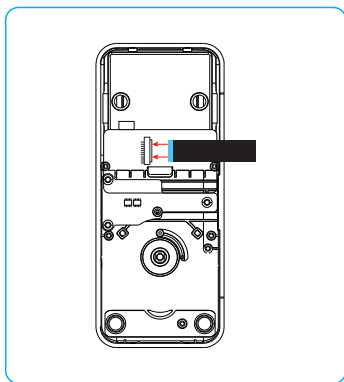


Instalación de la Cerradura

Quinto paso: Coloque el Panel A de la cerradura en el lado exterior de la puerta y la base metálica en el lado interior. Fije las partes utilizando los tornillos previamente cortados.

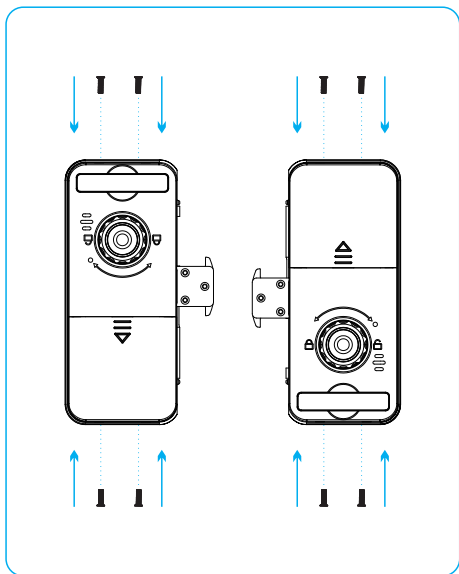


Sexto paso: En el lado interior de la puerta, vuelva a conectar el cable plano en el conector presente en el Panel B de la cerradura.



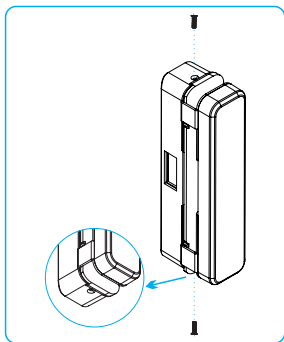
Instalación de la Cerradura

Séptimo paso: Encaje el Panel B en la base metálica ya fijada en la puerta. La dirección de instalación de Panel B puede invertirse según la dirección de apertura de la puerta. Al finalizar la instalación, vuelva a colocar los tornillos superiores.

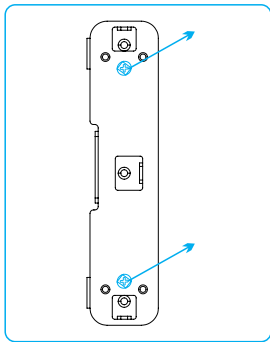


Instalación del Marco

Primer paso: Retire los tornillos superior e inferior de la pieza del marco de la cerradura y separe las partes.

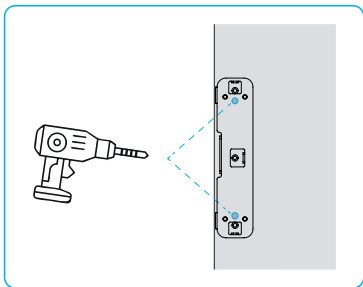


Segundo paso: Retire los tornillos que sujetan la base metálica al marco de la cerradura y retire la pieza.

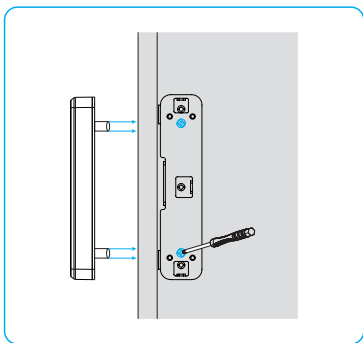


Instalación del Marco

Tercer paso: Alinee la plantilla con el borde del marco de la puerta y marque los puntos de perforación.

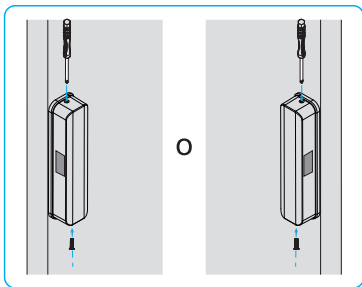


Cuarto paso: Coloque el Panel A del marco en el lado externo del marco de la puerta y la base metálica en el lado interno. Sujételos con los tornillos previamente cortados.

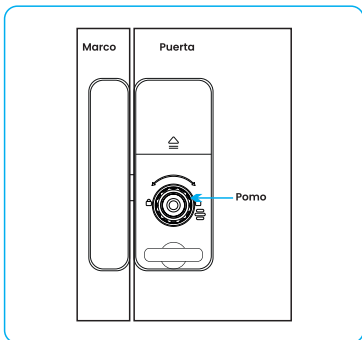


Instalación del Marco

Quinto paso: Encaje la tapa del Panel B del marco observando el sentido correcto de instalación. Al final, vuelva a colocar los tornillos superior e inferior de la tapa.

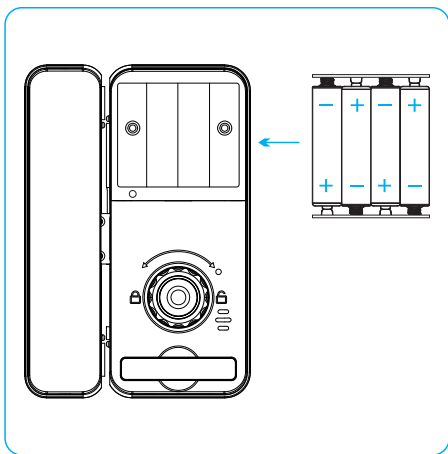


Sexto paso: Después de la instalación completa de la cerradura, verifique la alineación de las piezas y mueva el pomo de apertura/cierre. Verifique también si el pestillo de la cerradura encaja correctamente en la pieza del marco.



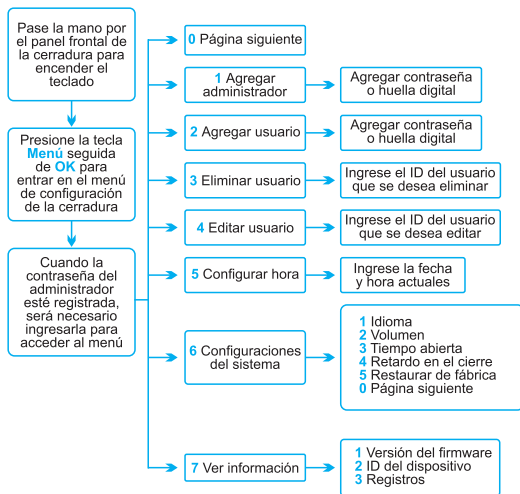
Instalación del Marco

Séptimo paso: Instale 4 pilas alcalinas AA de 1,5V nuevas. Vuelva a colocar la tapa de protección de las pilas y su cerradura estará lista para ser configurada.



Configuraciones de la Cerradura

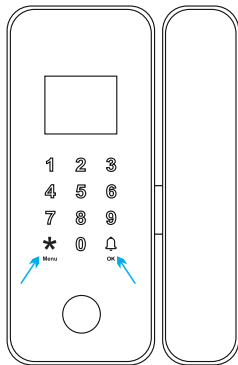
Diagrama de Funciones



Configuraciones de la Cerradura

En la pantalla inicial de la cerradura es posible visualizar la fecha, la hora y el estado de la batería.

Para acceder al menú de configuraciones, precione las teclas ***/Menú** y **🔔/Ok** y las opciones aparecerán en la pantalla. Inicialmente no hay ninguna contraseña registrada en la cerradura, por lo tanto, es necesario registrar al menos un método de desbloqueo para el administrador; de lo contrario, cualquier persona podrá acceder a ella.



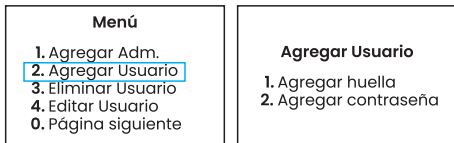
1- Agregar administradores: En el menú clic en la opción **agregar administrador** y seleccione el método de desbloqueo deseado, que puede ser huella digital o contraseña. Es posible registrar 1 contraseña y hasta 4 huellas digitales para cada administrador o usuario.

Para agregar el siguiente usuario, regrese al menú haciendo clic en el ícone ***/Menu** y acceda nuevamente a la opción **agregar administrador** para registrar a los demás usuarios.

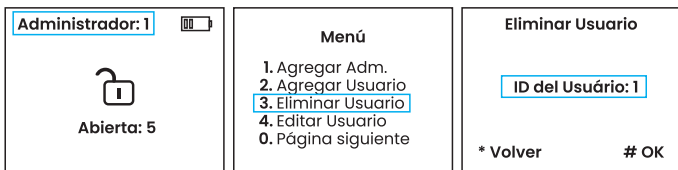
Menú	Agregar Adm.
<ol style="list-style-type: none">1. Agregar Adm.2. Agregar usuario3. Eliminar usuario4. Editar Usuario0. Página siguiente	<ol style="list-style-type: none">1. Agregar huella2. Agregar contraseña

Configuraciones de la Cerradura

2- Agregar usuarios: Para agregar usuario, siga los mismos pasos utilizados para agregar administradores, pero seleccione la opción **agregar usuario**.





3- Eliminar usuarios: Para eliminar usuarios, haga clic en eliminar usuario en el menú del administrador. Ingrese el ID del método de desbloqueo que se desea eliminar. Es posible visualizar el número de ID de cada método de desbloqueo en la pantalla inicial de la cerradura, cuando se ingresa para desbloquearla, como se muestra en el siguiente ejemplo.



4- Editar usuario: Para editar los métodos de desbloqueo de usuarios y administradores, simplemente ingrese el ID del usuario que desea ajustar. A continuación, se abrirá la pantalla de registro, permitiendo ingresar nuevas contraseñas o huellas digitales tanto para usuarios como para administradores.

Configuraciones de la Cerradura

<p>Administrador: 1 </p> <p></p> <p>Abierta: 5</p>	<p>Menú</p> <ol style="list-style-type: none">1. Agregar Adm.2. Agregar Usuario3. Eliminar Usuario4. Editar Usuario0. Página siguiente
<p>Editar Usuario</p> <p>ID del Usuario: 1</p> <p>* Volver # OK</p>	<p>Editar Usuario</p> <ol style="list-style-type: none">1. Agregar huella2. Agregar contraseña

5- Configurar Hora: Basta con entrar en el menú e ingresar el año, mes, día y hora actuales. Presione **OK** para confirmar.

<p>Menú</p> <ol style="list-style-type: none">5. Configurar Hora6. Config. del Sistema7. Ver información0. Página siguiente	<p>Configurar Hora</p> <p>2025-11-30 18 : 03 : 00</p> <p>* Volver # OK</p>
--	--

6- Configuraciones del Sistema: En las configuraciones del sistema es posible:

- 1- Cambiar el idioma: Portugués, Inglés y Español
- 2- Cambiar el volume: de 0 a 4
- 3- Cambiar el tiempo de puerta abierta: de 3 a 15 segundos
- 4- Cambiar el retraso en cierre: de 0 a 5 segundos
- 5- Restaurar de fábrica

Configuraciones de la Cerradura

Menú	Config. del Sistema	Config. del Sistema
5. Configurar Hora	1. Idioma	5. Restaurar de fábrica
6. Config. del Sistema	2. Volumen 4	0. Página Siguiente
7. Ver Información	3. Tiempo abierta 5	
0. Página Siguiente	4. Retraso en el cierre 2	
	0. Página Siguiente	

7- Ver información: En esta opción, es posible ver información sobre la cerradura y registros de desbloqueo.

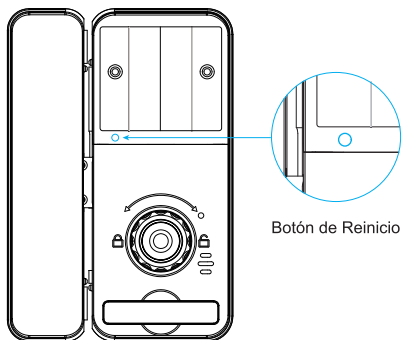
Menú	Ver información
5. Configurar Hora	1. Versión del Firmware
6. Config. del Sistema	2. ID del dispositivo
7. Ver información	3. Registros
0. Página Siguiente	
	* Volver # OK

Operaciones rápidas:

- Es posible activar el modo libre de la cerradura para que la puerta permanezca siempre abierta, a menos que alguien la cierre manualmente. Esta función es interesante en momentos en los que es necesario mantener la puerta abierta por más tiempo de lo normal. Para ello, cuando una contraseña o huella digital del administrador abra la puerta, presione **5** y **🔔/OK** en el panel de la cerradura. Para deshabilitar el modo libre, ingrese una contraseña o huella digital del administrador.

- La cerradura también posee un botón de reinicio mediante el cual es posible restaurar las configuraciones de fábrica, como se muestra en la imagen. Basta con abrir la tapa de protección de las pilas y presionar el botón de reinicio durante aproximadamente 5 segundos para restaurar las configuraciones de fábrica.

Configuraciones de la Cerradura



Otras Funciones en la Cerradura:

Contraseña Disfrazada: Para evitar que otras personas descubran la contraseña ingresada en el teclado, se pueden ingresar dígitos aleatorios, siempre que la contraseña correcta se introduzca correctamente junto con los dígitos aleatorios. Pueden ingresarse hasta 26 dígitos, incluyendo la contraseña.

Ejemplo: Si la contraseña registrada es 123456.



Período de Garantía

El período de garantía es de 02 (dos) años contra defectos de fabricación (con la presentación de la factura) y quedará automáticamente anulado si el producto no se utiliza para el fin al que está destinado, si durante la instalación o uso no se observan las especificaciones y recomendaciones del fabricante, si funciona en régimen de sobrecarga, si está dañado, sufre alteraciones, modificaciones o reparaciones realizadas por personal no autorizado.

Soporte Técnico:

Para soporte técnico, contáctenos a través de los siguientes canales:

Teléfono: +55 (35) 3471-3300

E-mail: suporte@qualitronix.com.br

Sitio web: www.qualitronix.com.br/contato

Horario de atención: De lunes a viernes, de 8h a 18h.



¡Acceda a nuestro sitio web!
qualitronix.com.br

¡Síguenos en las redes sociales!

[qualitronixtecnologia](https://www.youtube.com/qualitronixtecnologia)