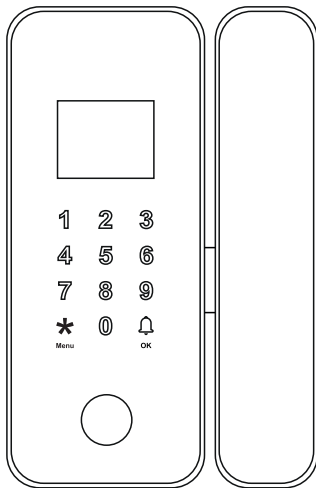


# Manual do Usuário

## Manual del Usuario



Fechadura Digital Smart de Sobrepor  
Cerradura Digital Smart de Sobreponer

# Sumário

## Índice

<b>Descrição</b> .....	<b>3</b>
Descripción .....	28
<b>Especificações Técnicas</b> .....	<b>3</b>
Especificaciones Técnicas .....	28
<b>Cuidados e Orientações</b> .....	<b>4</b>
Cuidados y Orientaciones .....	29
<b>Visão Geral da Fechadura</b> .....	<b>6</b>
Visión General de la Cerradura .....	31
<b>Conteúdo da Embalagem</b> .....	<b>6</b>
Contenido del Embalaje .....	31
<b>Instalação da Fechadura</b> .....	<b>7</b>
Instalación de la Cerradura .....	32
<b>Relação de Uso dos Acessórios de Instalação</b> .....	<b>7</b>
Relación de Uso de Accesorios de Instalación .....	32
<b>Possibilidades de Instalação</b> .....	<b>7</b>
Posibilidades de Instalación .....	32
<b>Dimensões da Porta e Furos Necessários</b> .....	<b>7</b>
Dimensiones de la Puerta y Orificios Necesarios .....	32
<b>Instalação do Batente</b> .....	<b>12</b>
Instalación del Marco .....	37
<b>Configurações da Fechadura</b> .....	<b>16</b>
Configuraciones de la Cerradura .....	41
<b>Diagrama de Funções</b> .....	<b>16</b>
Diagrama de Funciones .....	41
<b>Uso com App QualiHome</b> .....	<b>23</b>
Uso con la App QualiHome .....	48
<b>Período de Garantia</b> .....	<b>27</b>
Período de Garantía .....	52

# Descrição

**Nome do produto:** Fechadura Digital Smart de Sobrepor

**Modelos:** 0301006PT - Brilhante e 0301011PT - Fosco

A Fechadura Digital Smart de Sobrepor é compatível com portas pivotantes, portas de giro e portas de correr, de espessuras entre 12 mm a 100 mm.

Compatível com aplicativo QualiHome, Tuya e SmartLife, o que torna possível gerenciar a fechadura remotamente por meio do smartphone, trazendo comodidade e segurança para sua casa.

## Especificações Técnicas:

Função	Descrição	Observação
Métodos de desbloqueio	Impressão digital, senha numérica, TAG e aplicativo	-
Limite de usuários	1000	Incluindo administradores e usuários
Impressão digital	99	No momento do cadastro, deve-se posicionar o dedo no leitor 6 vezes para validação
Senha	1000	No momento do cadastro, deve-se inserir a senha desejada de 6 dígitos e confirmar digitando OK
TAG	1000	Suporta TAGs IC de 13,56MHz
Senha disfarçada	< 26	Pode-se inserir até 26 números, desde que a senha correta esteja entre os números aleatórios digitados. Essa função é útil para evitar que a senha seja descoberta por outras pessoas.
Idioma	Português, Inglês e Espanhol	-
Alarme de bateria fraca	4,8 + 0,2V	Quando a tensão das pilhas for inferior a 4,8V, uma luz vermelha piscará no painel da fechadura e um alerta sonoro será emitido, indicando que as pilhas estão fracas e devem ser substituídas. Ainda será possível utilizar a fechadura nessa condição antes

# Descrição

Alarme de bateria fraca	4,8 + 0,2V	que as pilhas se esgotem completamente; entretanto, recomenda-se realizar a substituição o quanto antes para evitar o desligamento total do equipamento.
Corrente em repouso	<50uA	-
Corrente dinâmica	>250mA	-
Alimentação	4 pilhas AA de 1,5V	Considerando pilhas alcalinas novas. Não utilizar pilhas recarregáveis, pois a tensão delas é mais baixa, 1,2V
Tensão de carregamento de emergência	5VCC	Entrada USB tipo C para carregamento de emergência
Temperatura de operação	-25°C~+65°C	-
Bloqueio de senha incorreta	10 tentativas falhas de abertura	A fechadura fica bloqueada por 60 segundos

## Cuidados e Orientações:

1- Somente instale a fechadura em local coberto, sob proteção do sol e da chuva.

2- Não utilize produtos químicos para a limpeza da fechadura.

3- Utilize pilhas alcalinas AA de 1,5V novas para alimentar a fechadura e as substitua quando a fechadura emitir o aviso de pilhas fracas. Descarte as pilhas usadas em local apropriado.

4- Para sua segurança, cadastre pelo menos um método de desbloqueio para o administrador, que podem ser senhas, impressões digitais ou TAG de proximidade, imediatamente após instalar a fechadura. Caso contrário, a fechadura poderá ser desbloqueada por qualquer impressão digital, cartão ou senha de 6 dígitos.

5- Inicialmente para acessar o menu do administrador, basta digitar as teclas **\*/Menu** e **🔑/OK** em sequência.

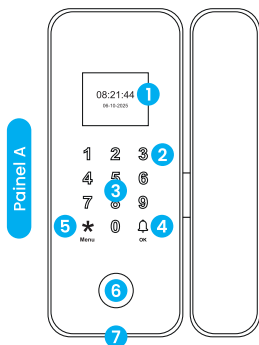
# Descrição

6- Este produto está homologado pela Anatel, de acordo com os procedimentos regulamentados para avaliação da conformidade de produtos para telecomunicações e atende aos requisitos técnicos aplicados.

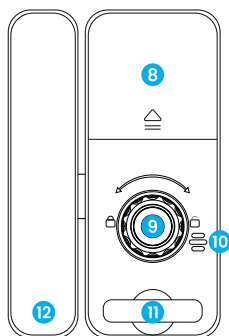
Para maiores informações, consulte o site da Anatel - <https://www.gov.br/anatel/pt-br/>  
Este equipamento não tem direito à proteção contra interferência prejudicial e não pode causar interferência em sistemas devidamente autorizados.

# Visão Geral da Fechadura

Lado externo da porta



Lado interno da porta



- 1 Display
- 2 Teclado digital
- 3 Leitor de TAG - posicione a TAG entre os números 5 e 8
- 4 Campainha/tecla confirma
- 5 Menu
- 6 Biometria
- 7 USB-C para carregamento
- 8 Compartimento de pilhas
- 9 Knob de fechamento e abertura
- 10 Alto-falante
- 11 Tampa dos parafusos
- 12 Batente

## Conteúdo da Embalagem:

- 1 Fechadura composta pelos painéis A e B
- 1 Batente
- 4 Parafusos de fixação de 100,6mm
- 1 Manual do usuário e gabarito de furação
- 4 TAGs Chaveiro
- 2 TAGs Adesivas

# Instalação da Fechadura

## Relação de Uso dos Acessórios de Instalação

No momento da instalação, pode ser necessário cortar os parafusos para ajustá-los à espessura da porta. Eles devem ficar **2mm** mais curtos do que a espessura da porta, conforme mostrado abaixo:

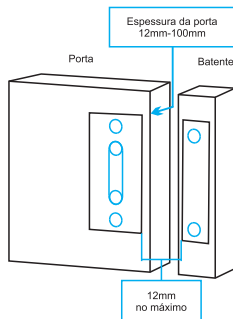
Comprimento total do parafuso	Espessura da porta compatível	Comprimento ideal do parafuso
100mm	12mm~100mm	2mm menor do que a espessura da porta

## Possibilidades de Instalação

As fechaduras podem ser instaladas em portas de giro, portas pivotantes ou portas de correr, graças à trava em formato de gancho. Podem ser montadas tanto no lado direito quanto no esquerdo, com abertura para dentro ou para fora do ambiente.

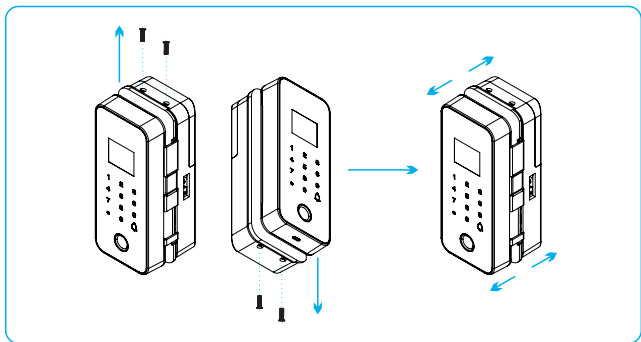
## Dimensões da Porta e Furos Necessários

A espessura da porta adequada para a instalação da fechadura deve estar entre **12 e 100mm**. A furação está ilustrada abaixo. Para realizar a instalação corretamente, posicione o gabarito de furação na porta, certificando-se de que as distâncias entre o gabarito e a borda da porta e o gabarito e a borda do batente sejam inferiores a **10mm**, caso contrário, a fechadura pode não fechar corretamente.

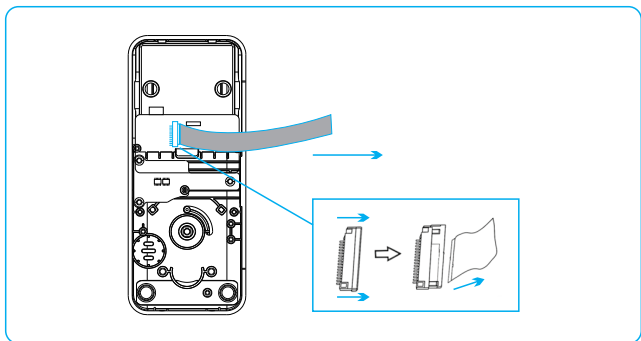


# Instalação da Fechadura

**Primeiro passo**– Remova os parafusos superiores e inferiores do Painel B da fechadura e separe os Painéis A e B cuidadosamente.

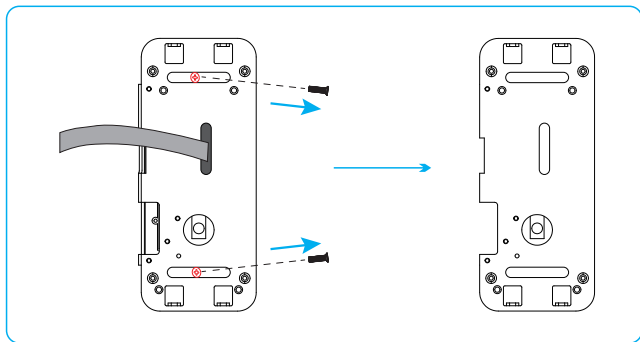


**Segundo passo**– Puxe a trava que prende o *flat cable* e desconecte-o do conector presente no Painel B da fechadura, com cuidado.

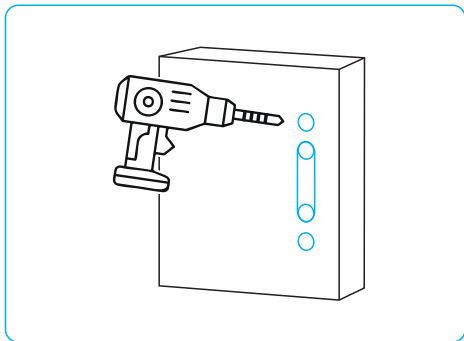


# Instalação da Fechadura

**Terceiro passo-** Remova os parafusos que fixam a base metálica ao Painel A da fechadura e, em seguida, retire a base metálica.

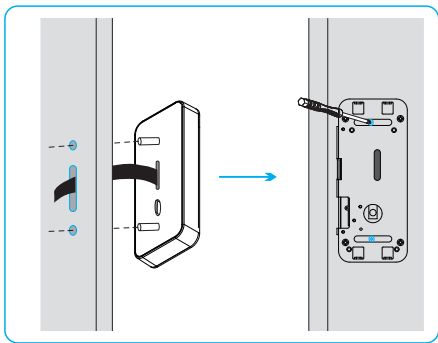


**Quarto passo-** Posicione o gabarito de furação na porta e faça os furos necessários para a instalação utilizando uma furadeira.

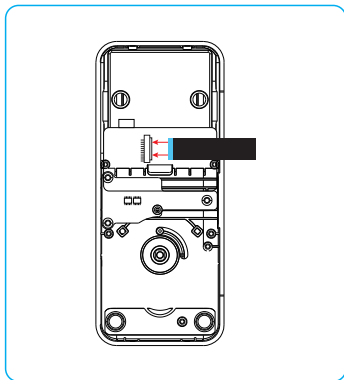


# Instalação da Fechadura

**Quinto passo**– Posicione o Painel A da fechadura no lado externo da porta e a base metálica no lado interno. Fixe as partes utilizando os parafusos previamente cortados.

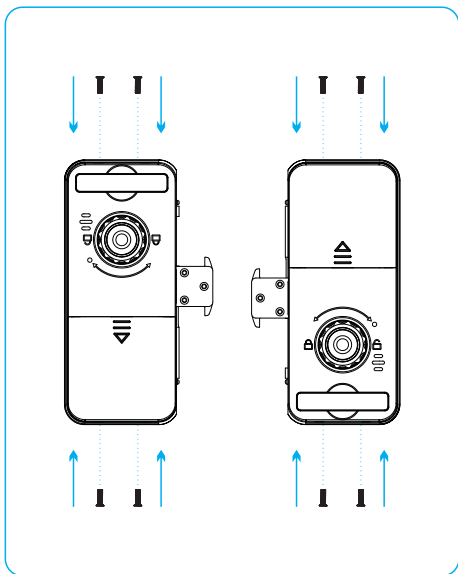


**Sexto passo**– Do lado interno da porta, conecte novamente o *flat cable* no conector presente no Painel B da fechadura.



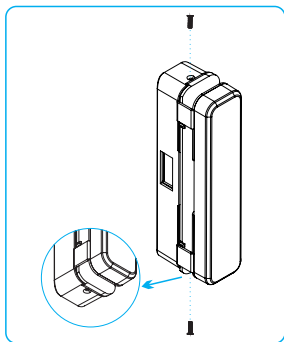
# Instalação da Fechadura

**Sétimo passo**– Encaixe o Painel B na base metálica já fixada na porta. O sentido de instalação do Painel B pode ser revertido conforme a direção de abertura da porta. Ao final da instalação, recoloque os parafusos superiores e inferiores.

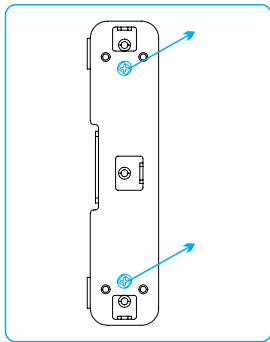


# Instalação do Batente

**Primeiro passo-** Remova os parafusos superior e inferior da peça do batente da fechadura e separe as partes.

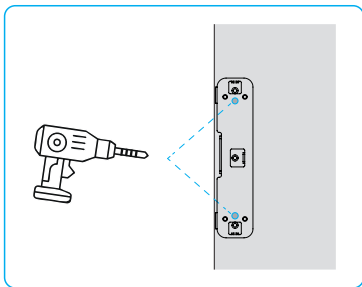


**Segundo passo-** Retire os parafusos que prendem a base metálica ao batente da fechadura e remova a peça.

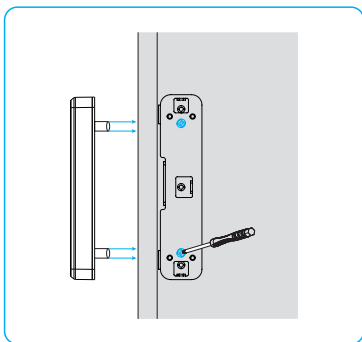


# Instalação do Batente

**Terceiro passo**– Alinhe o gabarito à borda do batente da porta e marque os pontos de furação.

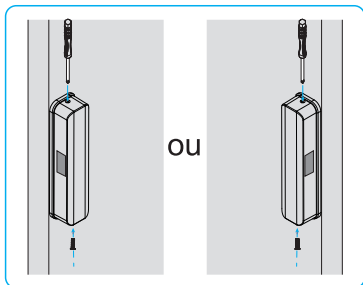


**Quarto passo**– Posicione o Painel A do batente do lado externo do batente da porta e a base metálica do lado interno. Prenda-os com os parafusos previamente cortados.

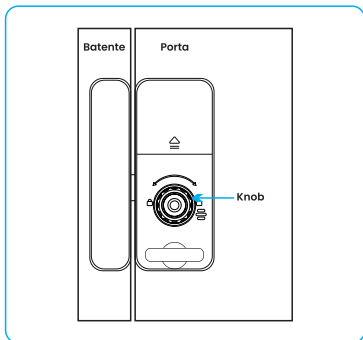


# Instalação do Batente

**Quinto passo-** Encaixe a tampa do Painel B do batente observando o sentido correto de instalação. Ao final, recoloque os parafusos superior e inferior da tampa.

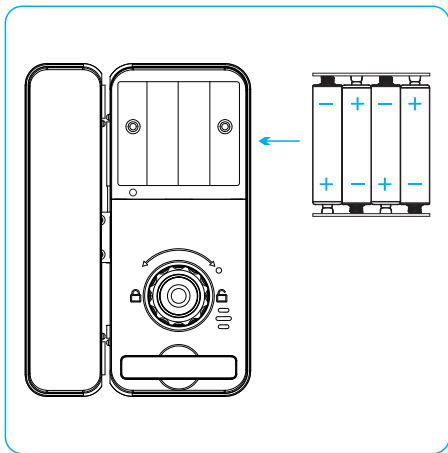


**Sexto passo-** Após a instalação completa da fechadura, verifique o alinhamento das partes e mova o knob de abertura/fechamento. Verifique também se a trava da fechadura entra corretamente na peça do batente.



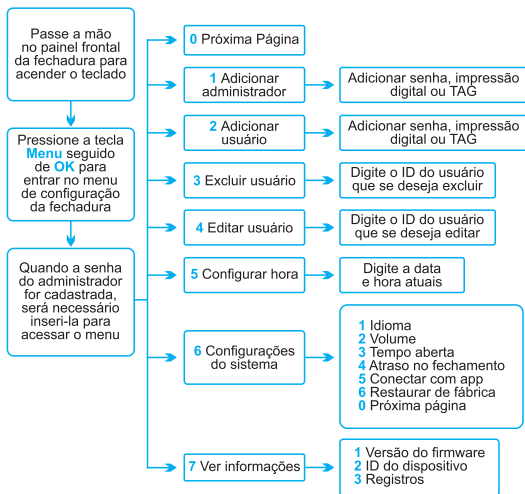
# Instalação do Batente

**Sétimo passo**– Instale 4 pilhas alcalinas AA de 1,5V novas. Recoloque a tampa de proteção das pilhas e sua fechadura estará pronta para ser configurada.



# Configurações da Fechadura

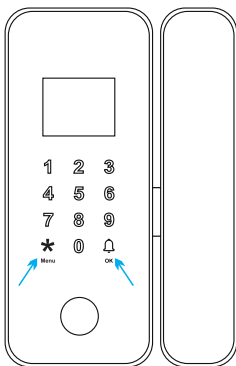
## Diagrama de Funções



# Configurações da Fechadura

Na tela inicial da fechadura é possível visualizar a data, hora e o status da bateria.

Para acessar o menu de configurações, pressione as teclas **\*/Menu** e **🔔/Ok** e as opções irão aparecer na tela. Inicialmente, não há nenhuma senha cadastrada na fechadura, portanto, é necessário cadastrar pelo menos um método de desbloqueio para o administrador; caso contrário, qualquer pessoa poderá acessá-la.



**1- Adicionar administradores:** No menu, clique na opção **adicionar administrador** e selecione o método de desbloqueio desejado, que pode ser impressão digital, senha ou TAG (cartão). É possível registrar 1 senha, 1 TAG (cartão) e até 4 impressões digitais para cada administrador ou usuário. Para adicionar o próximo usuário, retorne ao menu clicando no ícone **\*/Menu** e acesse novamente a opção **adicionar administrador** para cadastrar os demais usuários.

## Menu

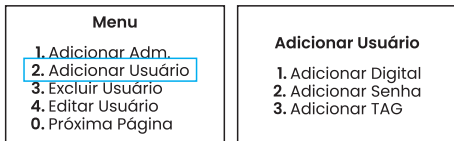
1. Adicionar Adm.
2. Adicionar Usuário
3. Excluir Usuário
4. Editar Usuário
0. Próxima Página

## Adicionar Adm.

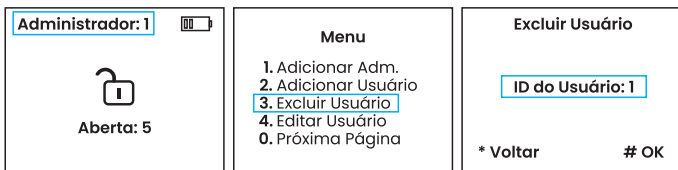
1. Adicionar Digital
2. Adicionar Senha
3. Adicionar TAG

# Configurações da Fechadura

**2- Adicionar usuários:** Para adicionar usuários, siga as mesmas etapas utilizadas para adicionar administradores, mas selecione a opção adicionar usuário.

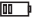



**3- Excluir usuários:** Para excluir usuários, clique em excluir usuário no menu do administrador. Insira o ID do método de desbloqueio que se deseja excluir. É possível visualizar o número do ID de cada método de desbloqueio na tela inicial da fechadura, quando ele é inserido para desbloquear a fechadura, como mostrado no exemplo a seguir:



**4- Editar usuários:** Para editar os métodos de desbloqueio de usuários e administradores, basta digitar o ID do usuário que deseja ajustar. Em seguida, a tela de cadastro será aberta, permitindo inserir novas senhas, impressões digitais ou TAGs tanto para usuários quanto para administradores.

# Configurações da Fechadura

<p>Administrador: 1 </p> <p></p> <p>Aberta: 5</p>	<p>Menu</p> <ol style="list-style-type: none"><li>1. Adicionar Adm.</li><li>2. Adicionar Usuário</li><li>3. Excluir Usuário</li><li>4. Editar Usuário</li><li>0. Próxima Página</li></ol>
<p>Editar Usuário</p> <p>ID do Usuário: 1</p> <p>* Voltar # OK</p>	<p>Editar Usuário</p> <ol style="list-style-type: none"><li>1. Adicionar Digital</li><li>2. Adicionar Senha</li><li>3. Adicionar TAG</li></ol>

**5- Configurar Hora:** Basta entrar no menu e inserir o ano, mês, dia e hora atuais. Clique em **OK** para confirmar.

<p>Menu</p> <ol style="list-style-type: none"><li>5. Configurar Hora</li><li>6. Config. do Sistema</li><li>7. Ver informações</li><li>0. Próxima Página</li></ol>	<p>Configurar Hora</p> <p>2025-11-30 18 : 03 : 00</p> <p>* Voltar # OK</p>
---	--

**6- Configurações do Sistema:** Nas configurações do sistema é possível:

- 1- Alterar o idioma: Português, Inglês e Espanhol
- 2- Alterar o volume: de 0 a 4
- 3- Alterar o tempo de porta aberta: de 3 a 15 segundos
- 4- Alterar o atraso no fechamento: de 0 a 5 segundos
- 5- Conectar com app: ligar o Wi-Fi e habilitar o pareamento
- 6- Restaurar de fábrica

# Configurações da Fechadura

<b>Menu</b> 5. Configurar Hora 6. Config. do Sistema 7. Ver informações 0. Próxima Página	<b>Config. do Sistema</b> 1. Idioma 2. Volume 4 3. Tempo aberta 5 4. Atraso no fecham. 2 0. Próxima Página	<b>Config. do Sistema</b> 5. Conectar com App 6. Restaurar de fábrica 0. Próxima Página
---	---	--

**7- Ver informações:** Nesta opção, é possível ver informações sobre a fechadura e registros de desbloqueio.

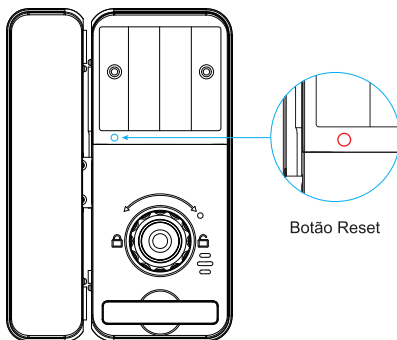
<b>Menu</b> 5. Configurar Hora 6. Config. do Sistema 7. Ver informações 0. Próxima Página	<b>Ver informações</b> 1. Versão do Firmware 2. ID do dispositivo 3. Registros  * Voltar                      # OK
---	---

## Operações rápidas:

- É possível ativar o **modo livre** da fechadura para que a porta fique sempre aberta, a menos que alguém a feche manualmente. Esta função é interessante em momentos em que é necessário manter a porta aberta por mais tempo do que o normal. Para isto, quando uma senha, impressão digital ou TAG do administrador abrir a porta, pressione **5** e **🔒/OK** no painel da fechadura. Para desabilitar o modo livre, insira uma senha, impressão digital ou TAG do administrador.

- A fechadura também possui um botão reset através do qual é possível restaurar as configurações de fábrica, como mostrado na imagem. Basta abrir a tampa de proteção das pilhas e pressionar o botão reset por cerca de 5 segundos para restaurar as configurações de fábrica.

# Configurações da Fechadura



## Outras Funções na Fechadura:

**Senha Disfarçada:** Para evitar que outras pessoas descubram a senha inserida no teclado, pode-se inserir dígitos aleatórios, desde que a senha correta seja inserida corretamente juntamente com os dígitos aleatórios. Podem ser inseridos até 26 dígitos, incluindo a senha.

Exemplo: se a senha cadastrada for 123456.



# Configurações da Fechadura

Para mais informações, acesse os QR Code abaixo:



Acesse nosso site!  
[qualitronix.com.br](http://qualitronix.com.br)



Baixe o app  
**QualiHome** aqui!

Compatível também com:

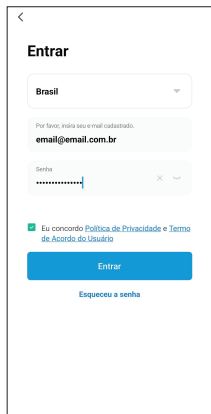
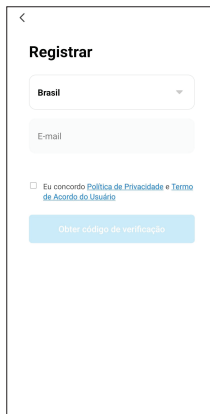
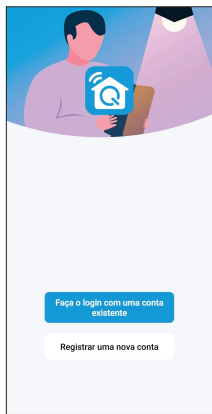


# Uso com App QualiHome

Baixe o aplicativo QualiHome, disponível na Play Store e App Store, ou escaneie o QR Code abaixo:

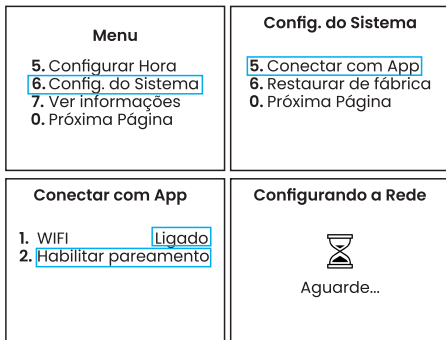


Crie seu login e senha no aplicativo:



# Uso com App QualiHome

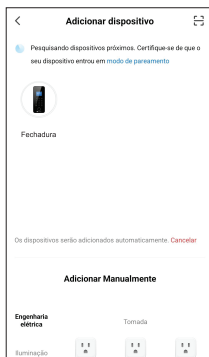
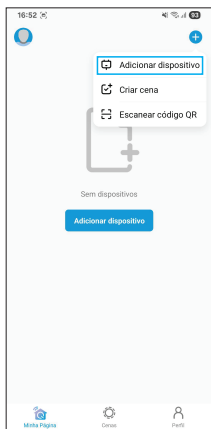
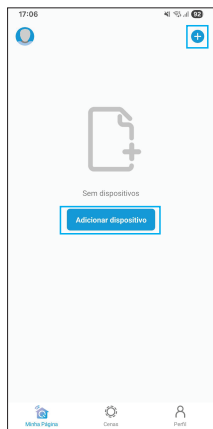
1- Para parear a fechadura com o aplicativo, navegue pelas opções no menu e entre em **configurações do sistema e conectar com app**. Clique em **Wi-Fi** para habilitar o Wi-Fi da fechadura e, em seguida, clique na opção **habilitar pareamento** e a fechadura entrará em modo de pareamento.



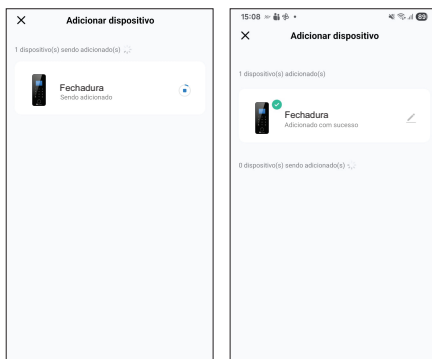
2- No aplicativo, clique no ícone + e em Adicionar dispositivo ou somente em Adicionar dispositivo, como mostrado na imagem abaixo. O aplicativo irá buscar por dispositivos próximos. Certifique-se de que o Bluetooth e o Wi-Fi do smartphone estejam ligados.

O ícone da fechadura aparecerá na tela do aplicativo. Clique no ícone da fechadura e adicione as informações do Wi-Fi. A fechadura precisa ser conectada a uma rede Wi-Fi de 2,4GHz. A fechadura será adicionada pelo aplicativo. Clique em concluído e o aplicativo será direcionado para a tela de gerenciamento da fechadura.

# Uso com App QualiHome



# Uso com App QualiHome



Conectada ao aplicativo, a fechadura permite acessar as seguintes funções:

- 1- Visualizar o histórico de acionamento da fechadura;
- 2- Gerenciamento de membros da família;
- 3- Senhas temporárias;
- 4- Campanha, de forma que quando a campanha é acionada na fechadura, uma solicitação de abertura é requerida no aplicativo.

# Período de Garantia

O período de garantia é de 02 (dois) anos contra defeitos de fabricação (com apresentação da nota fiscal) e estará automaticamente cancelado, se o produto não for utilizado para o fim a que se destina, se na instalação ou uso não forem observadas as especificações e recomendações do fabricante, se ele estiver operando em regime de sobrecarga, se estiver danificado, sofrer alterações, modificações e consertos efetuados por pessoal não autorizado.

## Suporte Técnico:

Para suporte técnico, entre em contato conosco através dos seguintes canais:

Telefone: +55 (35) 3471-3300

E-mail: [suporte@qualitronix.com.br](mailto:suporte@qualitronix.com.br)

Site: [www.qualitronix.com.br/contato](http://www.qualitronix.com.br/contato)

Horário de atendimento: De segunda a sexta-feira, das 8h às 18h.



Acesse nosso site!  
[qualitronix.com.br](http://qualitronix.com.br)

Siga-nos nas redes sociais!

 [qualitronixtecnologia](#)

# Descripción

**Nombre del producto:** Cerradura Digital Smart de Sobreponer

**Modelos:** 0301006PT - Brillante y 0301011PT - Mate

La Cerradura Digital Smart de Sobreponer es compatible con puertas pivotantes, puertas abatibles y puertas corredizas, con grosores entre 12mm y 100mm.

Compatible con las aplicaciones QualiHome, Tuya y SmartLife, lo que permite gestionar la cerradura de forma remota mediante el smartphone, brindando comodidad y seguridad para su hogar.

## Especificaciones Técnicas:

Función	Descripción	Observación
Métodos de desbloqueo	Huella digital, contraseña numérica, TAG y aplicación	-
Límite de usuarios	1000	Incluyendo administradores y usuarios
Huella digital	99	Al momento del registro, se debe colocar el dedo en el lector 6 veces para la validación.
Contraseña	1000	Al momento del registro, se debe ingresar la contraseña deseada de 6 dígitos y confirmar presionado OK.
TAG	1000	Admite TAGs IC de 13,56MHz
Contraseña disfrazada	< 26	Pueden ingresarse hasta 26 números, siempre que la contraseña correcta esté entre los números aleatorios digitais. Esta función es útil para evitar que la contraseña sea descubierta por otras personas.
Idioma	Portugués, Inglés y Español	-
Alarma de batería baja	4,8 + 0,2V	Cuando la tensión de las pilas sea inferior a 4,8V, una roja parpadeará en el panel de la cerradura y se emitirá una alerta sonora, indicando que las pilas están bajas y deben ser reemplazadas. Aún será posible utilizar la cerradura en esta condición antes.

# Descripción

Alarma de batería baja	4,8 + 0,2V	Que las pilas se agoten por completo; sin embargo, se recomienda reemplazarlas lo antes posible para evitar el apagado total del equipo.
Corriente en reposo	<50uA	-
Corriente dinámica	>250mA	-
Alimentación	4 pilas AA de 1,5V	Considerando pilas alcalinas nuevas. No utilizar pilas recargables, ya que su tensión es más baja, 1,2V.
Tensión de carga de emergencia	5VCC	Entrada USB tipo C para carga de emergencia.
Temperatura de operación	-25°C~+65°C	-
Bloqueo por contraseña incorrecta	10 intentos fallidos de apertura	La cerradura queda bloqueada durante 60 segundos

## Cuidados y Orientaciones:

- 1- Solo instale cerradura en un lugar cubierto, protegido del sol y la lluvia.
- 2- No utilice productos químicos para la limpieza de la cerradura.
- 3- Use pilas alcalinas AA de 1,5V nuevas para alimentar la cerradura y reemplácelas cuando la cerradura emita la advertencia de pilas bajas. Deseche las pilas usadas en un lugar apropiado.
- 4- Para su seguridad, registre al menos un método de desbloqueo para el administrador después de instalar la cerradura. De lo contrario, la cerradura podrá desbloquearse con cualquier huella digital, tarjeta o contraseña de 6 dígitos.
- 5- Inicialmente para acceder al menú del administrador, basta con presionar las teclas **\*/Menu** y **🔑/OK** en secuencia.

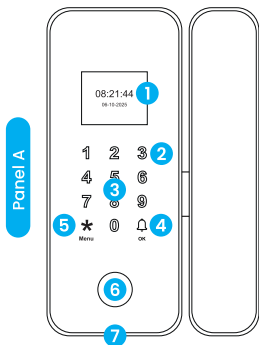
# Descripción

6- Este producto está homologado por Anatel, de acuerdo con los procedimientos reglamentados para la evaluación de conformidad de productos de telecomunicaciones y cumple con los requisitos técnicos aplicados.

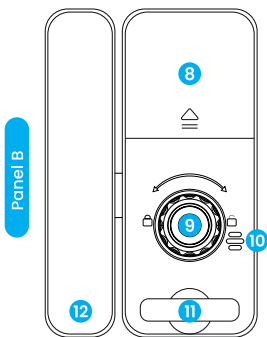
Para más información, consulte el sitio web de Anatel - <https://www.gov.br/anatel/pt-br/> Este equipo no tiene derecho a protección contra interferencia perjudicial y no puede causar interferencia en sistemas debidamente autorizados.

# Visión General de la Cerradura

Lado externo de la puerta



Lado interno de la puerta



- 1 Display
- 2 Teclado digital
- 3 Lector de TAG - coloque la TAG entre los números 5 y 8
- 4 Timbre/tecla de confirmación
- 5 Menú
- 6 Biometría

- 7 USB-C para carga
- 8 Compartimento de pilas
- 9 Pomo de cierre y apertura
- 10 Altavoz
- 11 Tapa de los tornillos
- 12 Marco

## Contenido del Embalaje:

- 1 Cerradura compuesta por los paneles A y B
- 1 Marco
- 4 Tornillos de fijación de 100,6mm
- 1 Manual del usuario y plantilla de perforación
- 4 TAGs tipo llavero
- 2 TAGs adhesiva

# Instalación de la Cerradura

## Relación de Uso de los Accesorios de Instalación

En el momento de la instalación, puede ser necesario cortar los tornillos para ajustarlos al grosor de la puerta. Deben quedar **2mm** más cortos que el grosor de la puerta, como se muestra a continuación:

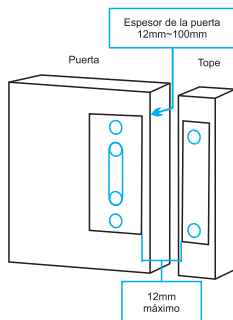
Longitud total del tornillo	Grosor compatible de la puerta	Longitud ideal del tornillo
100mm	12mm~100mm	2mm menos que el grosor de la puerta

## Posibilidades de Instalación

Las cerraduras pueden instalarse en puertas abatibles, puertas pivotantes o puertas corredizas, gracias al pestillo en formato de gancho. Pueden montarse tanto en el lado derecho como en el izquierdo, con apertura hacia dentro o hacia fuera del ambiente.

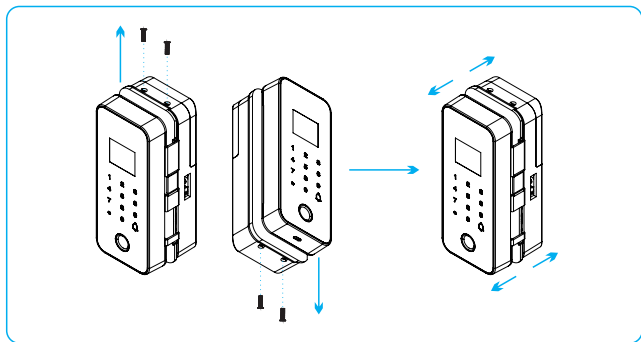
## Dimensiones de la Puerta y Orificios Necesarios

El grosor adecuado de la puerta para la instalación de la cerradura debe estar entre **12 y 100mm**. La perforación está ilustrada a continuación. Para realizar la instalación correctamente, coloque la plantilla de perforación en la puerta y el borde del marco, sean inferiores a **10mm**; de lo contrario, la cerradura podría no cerrar correctamente.

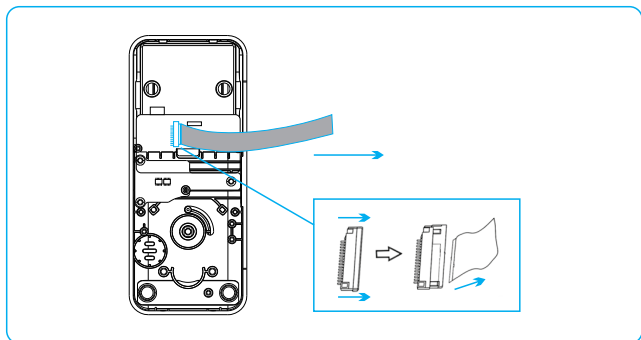


# Instalación de la Cerradura

**Primer paso-** Retire los tornillos superior e inferior del Panel B de la cerradura y separe cuidadosamente los Paneles A y B.

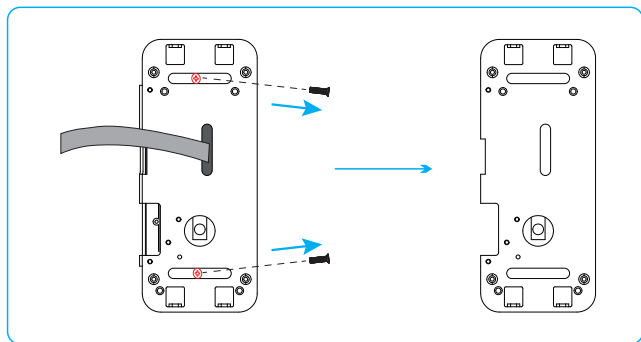


**Segundo paso-** Tire de la traba que sujeta el flat cable y desconéctelo del conector presente en el Panel B de la cerradura, con cuidado.

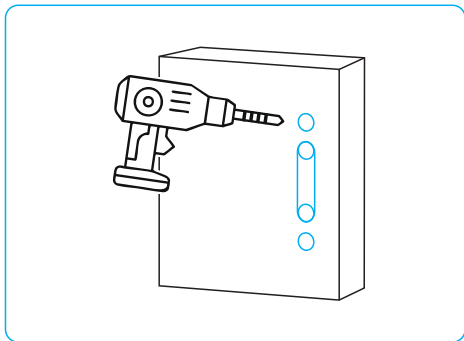


# Instalación de la Cerradura

**Tercer paso-** Retire los tornillos que fijan la base metálica al Panel A de la cerradura y a continuación, retire la base metálica.

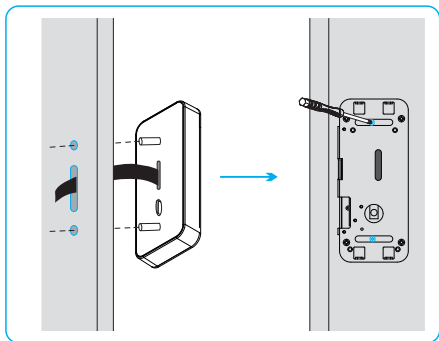


**Cuarto paso-** Coloque la plantilla de perforación en la puerta y realice los orificios necesarios para la instalación utilizando un taladro.

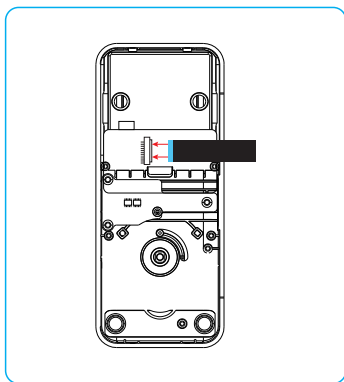


# Instalación de la Cerradura

**Quinto paso-** Coloque el Panel A de la cerradura en el lado exterior de la puerta y la base metálica en el lado interior. Fije las partes utilizando los tornillos previamente cortados.

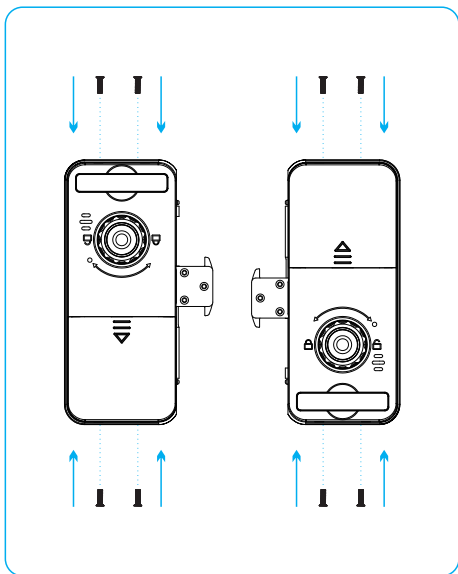


**Sexto paso-** En el lado interior de la puerta, vuelva a conectar el flat cable en el conector presente en el Panel B de la cerradura.



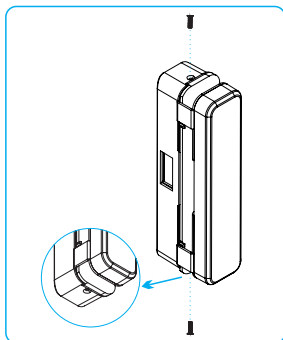
# Instalación de la Cerradura

**Séptimo paso-** Encaje el Panel B en la base metálica ya fijada en la puerta. La orientación de instalación del Panel B puede invertirse según la dirección de apertura de la puerta. Al finalizar la instalación, vuelva a colocar los tornillos superior e inferior.

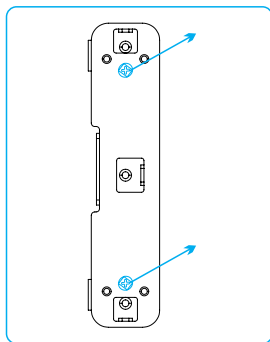


# Instalación del Marco

**Primer paso-** Retire los tornillos superior e inferior de la pieza del marco de la cerradura y separe las partes.

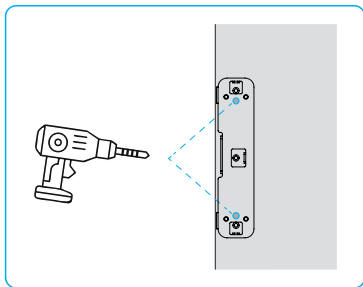


**Segundo paso-** Retire los tornillos que sujetan la base metálica al marco de la cerradura y retire la pieza.

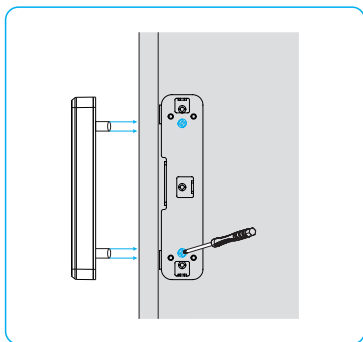


# Instalación del Marco

**Tercer paso-** Alinee la plantilla con el borde del marco de la puerta y marque los puntos de perforación.

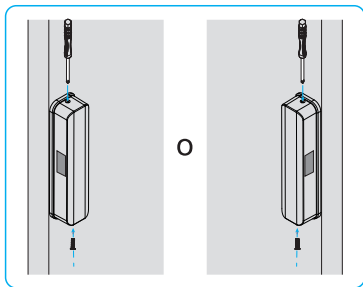


**Cuarto paso-** Coloque el Panel A del marco en el lado externo del marco de la base metálica en el lado interno. Sujételos con los tornillos previamente cortados.

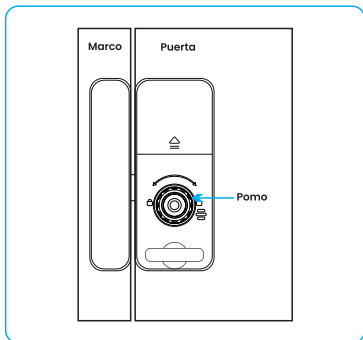


# Instalación del Marco

**Quinto paso-** Encaje la tapa del Panel B del marco observando la orientación correcta de instalación. Al final, vuelva a colocar los tornillos superior e inferior de la tapa.

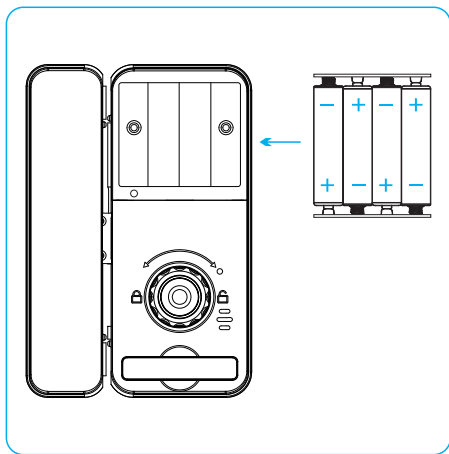


**Sexto paso-** Después de la instalación completa de la cerradura, verifique la alineación de las piezas y mueva el pomo de apertura/cierre. También verifique si el pestillo de la cerradura encaja correctamente en la pieza del marco.



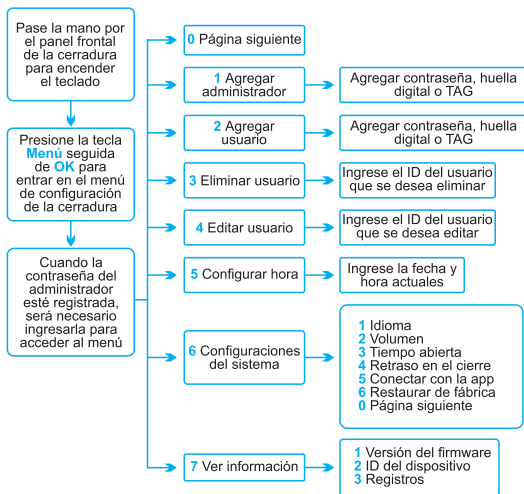
# Instalación del Marco

**Séptimo paso-** Instale 4 pilas alcalinas AA de 1,5V nuevas. Vuelva a colocar la tapa de protección de las pilas y su cerradura estará lista para ser configurada.



# Configuraciones de la Cerradura

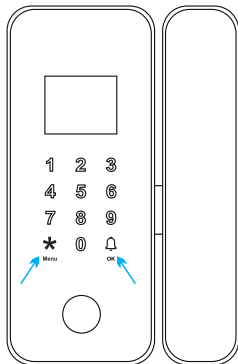
## Diagrama de Funciones



# Configuraciones de la Cerradura

En la pantalla inicial de la cerradura es posible visualizar la fecha, la hora y el estado de la batería.

Para acceder al menú de configuraciones, presione las teclas **\*/Menú** y **🔔/OK** y las opciones aparecerán en la pantalla. Inicialmente, no hay ninguna contraseña registrada en la cerradura, por lo tanto, es necesario registrar al menos un método de desbloqueo para el administrador; de lo contrario, cualquier persona podrá acceder a ella.



**1- Agregar administradores:** En el menú, haga clic en la opción agregar administradores y seleccione el método de desbloqueo deseado, que puede ser huella digital, contraseña o TAG (tarjeta). Es posible registrar 1 contraseña, 1 TAG (tarjeta) y hasta 4 huellas digitales para cada administrador o usuario. Para agregar el siguiente usuario, regrese al menú haciendo clic en el ícono **\*/Menu** y acceda nuevamente a la opción agregar administrador para registrar a los demás usuarios.



Menú	Agregar Adm.
<ol style="list-style-type: none"><li>1. Agregar Adm.</li><li>2. Agregar Usuario</li><li>3. Eliminar Usuario</li><li>4. Editar Usuario</li><li>0. Página Siguiente</li></ol>	<ol style="list-style-type: none"><li>1. Agregar Huella</li><li>2. Agregar Contraseña</li><li>3. Agregar TAG</li></ol>

# Configuraciones de la Cerradura

**2- Agregar usuarios:** Para agregar usuarios, siga los mismos pasos utilizados para agregar administradores, pero seleccione la opción **agregar usuario** en el menú.

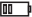

<p style="text-align: center;"><b>Menú</b></p> <ol style="list-style-type: none"><li>1. Agregar Adm.</li><li>2. Agregar Usuario</li><li>3. Eliminar Usuario</li><li>4. Editar Usuario</li><li>0. Página Siguiente</li></ol>	<p style="text-align: center;"><b>Agregar Usuario</b></p> <ol style="list-style-type: none"><li>1. Agregar Huella</li><li>2. Agregar Contraseña</li><li>3. Agregar TAG</li></ol>
---	--

**3- Eliminar usuarios:** Para eliminar usuarios, haga clic en eliminar usuario en el menú del administrador. Ingrese el ID del método de desbloqueo que se desea eliminar. Es posible visualizar el número del ID de cada método de desbloqueo en la pantalla inicial de la cerradura, cuando este es insertado para desbloquear la cerradura, como se muestra en el ejemplo a continuación.

<p>Administrador: 1 </p> <p style="text-align: center;"></p> <p style="text-align: center;">Abierta: 5</p>	<p style="text-align: center;"><b>Menú</b></p> <ol style="list-style-type: none"><li>1. Agregar Adm.</li><li>2. Agregar Usuario</li><li>3. Eliminar Usuario</li><li>4. Editar Usuario</li><li>0. Página Siguiente</li></ol>	<p style="text-align: center;"><b>Eliminar Usuario</b></p> <p style="text-align: center;">ID del Usuario: 1</p> <p>* Volver <span style="float: right;"># OK</span></p>
--	---	---

**4- Editar usuarios:** Para editar los métodos de desbloqueo de usuarios y administradores, basta con ingresar el ID del usuario que se desea ajustar. A continuación, se abrirá la pantalla de registro, permitiendo ingresar nuevas contraseñas, huellas digitales o TAGs tanto para usuario como para administradores.

# Configuraciones de la Cerradura

<p>Administrador: 1 </p> <p></p> <p>Abierta: 5</p>	<p><b>Menú</b></p> <ol style="list-style-type: none"><li>1. Agregar Adm.</li><li>2. Agregar Usuario</li><li>3. Eliminar Usuario</li><li>4. Editar Usuario</li><li>0. Página siguiente</li></ol>
<p><b>Editar Usuario</b></p> <p>ID del Usuario: 1</p> <p>* Volver # OK</p>	<p><b>Editar Usuario</b></p> <ol style="list-style-type: none"><li>1. Agregar Huella</li><li>2. Agregar Contraseña</li><li>3. Agregar TAG</li></ol>

**5- Configurar Hora:** Simplemente vaya al menú e ingrese el año, mes, día y hora actuales. Haga clic en **OK** para confirmar.

<p><b>Menú</b></p> <ol style="list-style-type: none"><li>5. Configurar Hora</li><li>6. Config. del Sistema</li><li>7. Ver información</li><li>0. Página siguiente</li></ol>	<p><b>Configurar Hora</b></p> <p>2025-11-30 18 : 03 : 00</p> <p>* Volver # OK</p>
---	---

**6- Configuración del Sistema:** En la configuración del sistema es posible:

- 1- Cambiar el idioma: Portugués, Inglés y Español
- 2- Cambiar el volumen: de 0 a 4
- 3- Cambiar el tiempo de puerta abierta: de 3 a 15 segundos
- 4- Cambiar el retardo de cierre: de 0 a 5 segundos
- 5- Conectar con la app: encender el Wi-Fi y habilitar el emparejamiento
- 6- Restaurar de fábrica

# Configuraciones de la Cerradura

Menú	Config. do Sistema	Config. del Sistema
5. Configurar Hora	1. Idioma	5. Conectar con la App
6. Config. del Sistema	2. Volumen 4	6. Restaurar de fábrica
7. Ver Información	3. Tiempo abierta 5	0. Página Siguiente
0. Página Siguiente	4. Retraso en el cierre 2	
	0. Página Siguiente	

**7- Ver información:** En esta opción, es posible ver información sobre la cerradura y el registro de desbloqueo.

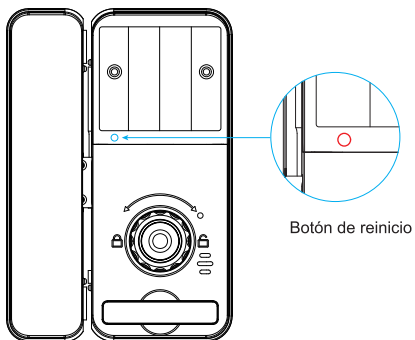
Menú	Ver información
5. Configurar Hora	1. Versión del Firmware
6. Config. del Sistema	2. ID del dispositivo
7. Ver Información	3. Registros
0. Página Siguiente	
	* Volver # OK

## Operaciones rápidas:

- Es posible activar el **modo libre** de la cerradura para que la puerta permanezca siempre abierta a menos que alguien la cierre manualmente. Esta función es útil en momento en los que es necesario mantener la puerta abierta por más tiempo del normal. Para ello, cuando una contraseña, huella digital o Tag de administrador abra la puerta, precione **5** y **🔔/OK** en el panel de la cerradura. Para deshabilitar el modo libre, ingrese una contraseña, huella digital o TAG del administrador.

- La cerradura también posee un botón de reinicio mediante el cual es posible restaurar las configuraciones de fábrica, como se muestra en la imagen. Basta con abrir la tapa de protección de las pilas y presionar el botón de reinicio durante unos 5 segundos para restaurar las configuraciones de fábrica.

# Configuraciones de la Cerradura



## Otras Funciones en la Cerradura:

**Contraseña Disfrazada:** Para evitar que otras persona descubran la contraseña ingresada en el teclado, se pueden ingresar dígitos aleatorios, siempre que la contraseña correcta sea introducida correctamente junto con los dígitos aleatorios. Pueden ingresarse hasta 26 dígitos, incluida la contraseña.

Ejemplo: si la contraseña registrada es 123456.



# Configuraciones de la Cerradura

Para mas información, acceda a los siguientes Códigos QR:



¡Acceda a nuestro sitio!  
[qualitronix.com.br](http://qualitronix.com.br)



¡Descargue la app  
QualiHome aquí!

También compatible con!

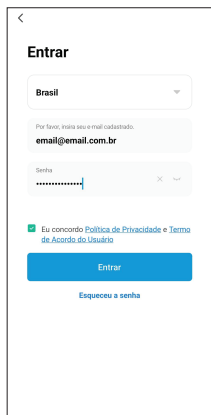
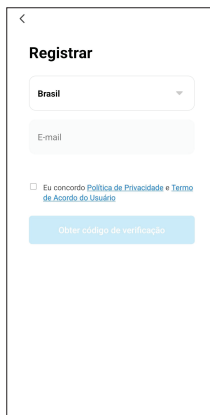
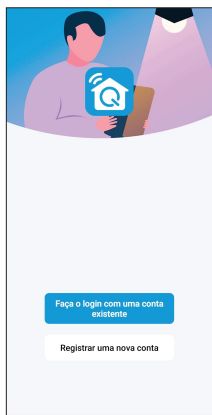


# Uso con la App QualiHome

Descargue la aplicación, disponible en Play Store y App Store, o escanee el Código QR abajo:

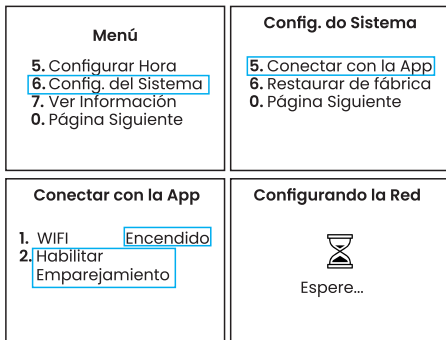


Cree su usuario y contraseña en la aplicación:



# Uso con la App QualiHome

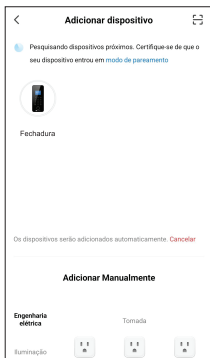
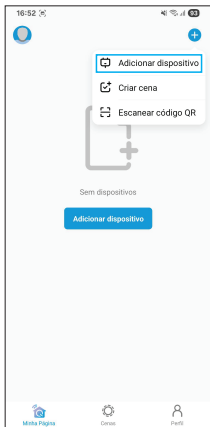
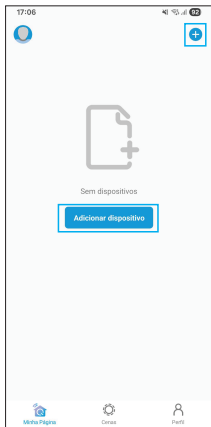
1- Para emparejar la cerradura con la aplicación, navegue por las opciones en el menú entre en **configuraciones del sistema** y **conectar con la app**. Haga clic en Wi-Fi para habilitar el Wi-Fi de la cerradura y, a continuación, haga clic en la opción **habilitar emparejamiento** y la cerradura entrará en modo de emparejamiento.



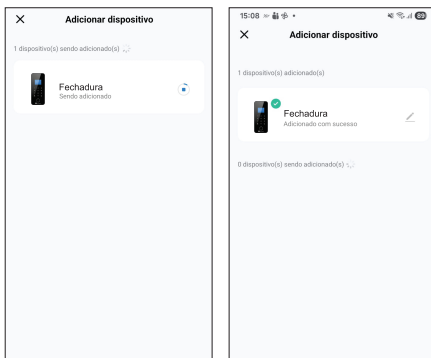
2- En la aplicación, haga clic en el ícono + y en Añadir o simplemente en Añadir dispositivo, como se muestra en la imagen abajo. La aplicación buscará dispositivos cercanos. Asegúrese de que el Bluetooth y el Wi-Fi del smartphone estén encendidos.

El ícono de la cerradura en la pantalla de la aplicación. Haga clic en el ícono de la cerradura y agregue la información del Wi-Fi. La cerradura debe conectarse a una red Wi-Fi de 2,4GHz. La cerradura será añadida por la aplicación. Haga clic en finalizar y la aplicación será dirigida a la pantalla de gestión de la cerradura.

# Uso con la App QualiHome



# Uso con la App QualiHome



Conectada a la aplicación, la cerradura permite acceder a las siguientes funciones:

- 1- Visualizar el historial de activación de la cerradura;
- 2- Gestión de miembros de la familia;
- 3- Contraseñas temporales;
- 4- Timbre, de modo que cuando el timbre es accionado en la cerradura, se solicita una apertura en la aplicación.

# Período de Garantía

El período de garantía es de 02 (dos) años contra defectos de fabricación (con presentación de la factura) y será automáticamente cancelado si el producto no se utiliza para el fin al que se destina, si en la instalación o uso no se observan las especificaciones y recomendaciones del fabricante, si opera en régimen de sobrecarga, si está dañado, sufre alteraciones, modificaciones o reparaciones realizadas por personal no autorizado.

## Soporte Técnico:

Para soporte técnico, póngase en contacto con nosotros a través de los siguientes canales:

Teléfono: +55 (35) 3471-3300

E-mail: [suporte@qualitronix.com.br](mailto:suporte@qualitronix.com.br)

Sitio web: [www.qualitronix.com.br/contato](http://www.qualitronix.com.br/contato)

Horario de atención: De lunes a viernes, de 8h a 18h.



¡Acceda a nuestro sitio!  
[qualitronix.com.br](http://qualitronix.com.br)

¡Síguenos en las redes sociales!

 [qualitronixtecnologia](https://www.youtube.com/qualitronixtecnologia)