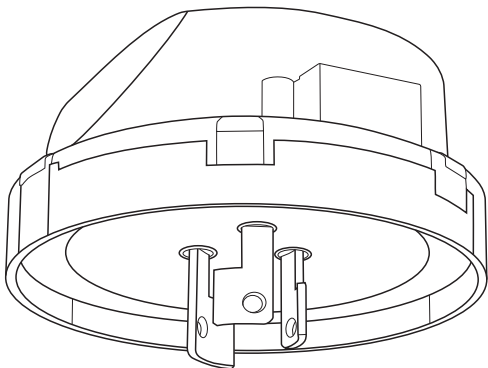


Manual do Usuário



Relé Fotocontrolador
Eletrônico QRE60

Descrição

Nome do produto: Relé Fotocontrolador Eletrônico

Modelo: QRE60

O Relé Fotocontrolador Eletrônico QR60 da Qualitronix permite o acionamento automático quando o ambiente clareia e desliga quando escurece.

Gerando economia de energia elétrica, conforto, segurança e muito mais.

Especificações Técnicas:

Função	Descrição	Observação
Acionamento	Liga de dia	Retardo de acionamento entre: 0,5seg e 5 seg.
Cor da tampa	Laranja	-
Frequência	GTE 50/60Hz	-
Tensão de entrada	105Vac a 305Vac	-
Código de identificação	T2LDFDRIAR	-
Consumo Máx.	<0.9W	-
Modo de operação	NA	-
Potência	1000W 127Vac - 1200VA 220Vac - 1800VA	-
Proteção	IP65/IP67	-
Tensão de surto	10KV	-
Composição	Metal / Plástico com proteção UV	-

Descrição

Tipo do Relé Fotocontrolador	Modo de Operação	Modo de Falha	Relação Liga-Desliga e Níveis	Retardo <small>tr = tempo de resposta</small>
T1: Monotensão	LN: Liga de noite	FL: Ligado	RN: Normal. Liga entre 5 lux a 20 lux desliga até 40 lux	AI: Instantâneo $tr < 0,5s$
T2: Eletrônico multitensão		LD: Liga de dia	FD: Desligado	RN: Normal. Liga entre 5 lux a 15 lux desliga até 30 lux
T3: Eletrônico monotensão	FB: Biestável		Ri: Inversa. Liga até 30 lux desliga entre 5 lux a 15 lux	AL: Lento $tr > 5s$
T4: Temporizador				

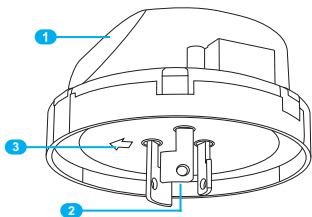
Cuidados e Orientações:

1- O Relé Fotocontrolador Eletrônico é projetado para ser utilizado em ambientes externos. Com funcionamento para qualquer tipo de lâmpada.

2- Ideal para iluminação pública, prédios, residências, fachadas, painéis luminosos, hall de entrada, vitrines, entre outros.

Visão Geral do Produto

- 1 Tampa Laranja
- 2 Pinos de ligação
- 3 Seta direcionada para o Sul.



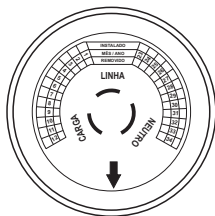
Conteúdo da Embalagem:

- 1 Unidade do Relé Fotocontrolador Eletrônico.

INSTALAÇÃO

Primeiro passo - Posição do Relé.

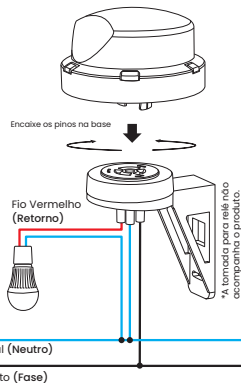
1. Instale o Relé com a seta apontada para o Sul.



Vista
Base do Relé

Segundo passo - Encaixe os pinos na base.

1. Gire no sentido horário para Instalar.
2. Gire no sentido anti-horário para Remover.



Período de Garantia

O período de garantia é de 01 (um) ano contra defeitos de fabricação (com apresentação da nota fiscal) e estará automaticamente cancelada, se o produto não for utilizado para o fim a que se destina, se na instalação ou uso não forem observadas as especificações e recomendações do fabricante, se for ligado à rede elétrica imprópria, se o mesmo estiver operando em regime de sobrecarga, se estiver danificado, sofrer alterações, modificações e consertos efetuados por pessoal não autorizado.

Suporte Técnico:

Para suporte técnico, entre em contato conosco através dos seguintes canais:

Telefone: +55 (35) 3471-3300

E-mail: suporte@qualitronix.com.br

Site: www.qualitronix.com.br/contato

Horário de atendimento: De segunda a sexta-feira, das 8h às 18h.



Acesse nosso site!
qualitronix.com.br

Siga-nos nas redes sociais!

 [qualitronixtecnologia](#)