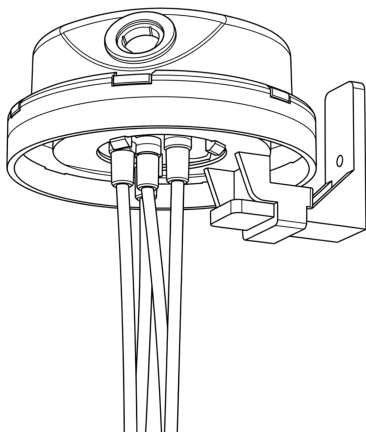


Manual do Usuário



Relé Fácil QRFT62
Fotocontrolador Térmico

Descrição

Nome do produto: Relé Fotoelétrico Térmico

Modelo: QRFT62

O Relé Fácil Fotoelétrico Térmico QRFT62 da Qualitronix acende a lâmpada automaticamente quando o ambiente escurece e apaga quando clareia. Gerando economia de energia elétrica, conforto, segurança e muito mais.

Especificações Técnicas:

Função	Descrição	Observação
Acionamento	Liga de noite	-
Cor da tampa	Vinho	-
Frequência	50/60Hz	-
Tensão de entrada	220Vac (+/-10%)	-
Modo de operação	NF	-
Consumo Máx.	<1,2W	-
Código de identificação	TILNFLRNAL	-
Potência	1000W 1800VA	-
Tensão de surto	4KV	-
Composição	Metal / Plástico com proteção UV	-

• Retardo de acionamento: O Relé é imune a acionamentos falsos, causados pelo excesso de brilho ou de luzes intensas, como: relâmpagos, laser pointer, etc. É projetado para guardar de 1 a 5 minutos antes de alterar o estado dos contatos. Conta com um sistema de proteção contra surtos elétricos repentinos.

Descrição

Tipo do Relé Fotocontrolador	Modo de Operação	Modo de Falha	Relação Liga-Desliga e Níveis	Retardo <small>tr = tempo de resposta</small>
T1: Monotensão	LN: Liga de noite	FL: Ligado	RN: Normal. Liga entre 5 lux a 20 lux desliga até 40 lux	AI: Instantâneo $tr < 0,5s$
T2: Eletrônico multitensão		LD: Liga de dia	FD: Desligado	RN: Normal. Liga entre 5 lux a 15 lux desliga até 30 lux
T3: Eletrônico monotensão	FB: Biestável		RI: Inversa. Liga até 30 lux desliga entre 5 lux a 15 lux	AL: Lento $tr > 5s$
T4: Temporizado				

Cuidados e Orientações:

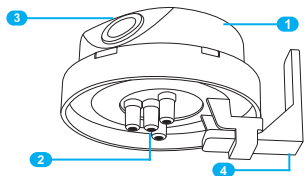
1 - O Relé Fotoelétrico é projetado para ser utilizado em ambientes externos. Com funcionamento para qualquer tipo de lâmpada.

2 - Ideal para iluminação pública, prédios, residências, fachadas, painéis luminosos, hall de entrada, vitrines, entre outros.

3 - Para instalações feitas em ambientes claros, é necessário aguardar o tempo de retardo, que varia de 1 a 5 minutos, após esse período a lâmpada se apagará, demonstrando que o Relé está atuando corretamente.

Visão Geral do Produto

- 1 Tampa Vinho
- 2 Pinos de ligação
- 3 Seta direcionada para o Sul.
- 4 Base



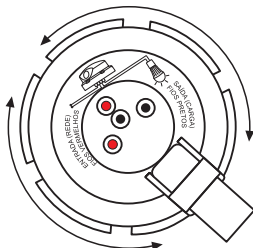
Conteúdo da Embalagem:

- 1 Unidade do Relé Fotoelétrico Térmico

INSTALAÇÃO

Primeiro passo - Posição do Relé.

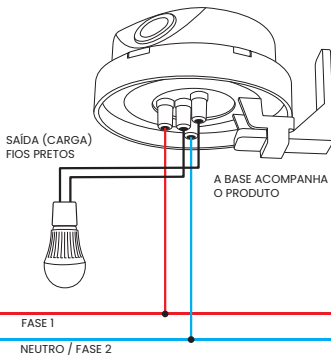
1. Instale o Relé com a seta apontada para o Sul.



Base Giratória

Segundo passo - Instalação do Relé.

1. Instalação dos fios do Relé



Período de Garantia

O período de garantia é de 01 (um) ano contra defeitos de fabricação (com apresentação da nota fiscal) e estará automaticamente cancelada, se o produto não for utilizado para o fim a que se destina, se na instalação ou uso não forem observadas as especificações e recomendações do fabricante, se for ligado à rede elétrica imprópria, se o mesmo estiver operando em regime de sobrecarga, se estiver danificado, sofrer alterações, modificações e consertos efetuados por pessoal não autorizado.

Suporte Técnico:

Para suporte técnico, entre em contato conosco através dos seguintes canais:

Telefone: +55 (35) 3471-3300

E-mail: suporte@qualitronix.com.br

Site: www.qualitronix.com.br/contato

Horário de atendimento: De segunda a sexta-feira, das 8h às 18h.



Acesse nosso site!
qualitronix.com.br

Siga-nos nas redes sociais!

 [qualitronixtecnologia](#)