

# Manual do Usuário



Controle para Ventilador  
ou Lâmpada Qv39

# Descrição

**Nome do produto:** Controle para Ventilador ou Lâmpada

**Modelo:** Qv39

O controle para Ventilador ou Lâmpada da Qualitronix oferece praticidade, conforto e controle preciso na regulação da velocidade do ventilador ou da intensidade da luz. Com ajuste contínuo, permite variação suave e estável, proporcionando maior conforto térmico e visual.

## Especificações Técnicas:

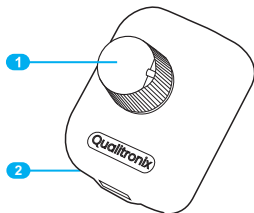
Função	Descrição	Observação
Tensão	127/220Vac	Bivolt
Cor	Branco	-
Potência	Ventilador - Máx. 150W	-
Sentido de Giro	Alterna o sentido de giro entre exaustor e ventilador	-
Composição	Plástico/ABS e Circuito Eletrônico	ABS de alta resistência

## Cuidados e Orientações:

- Produto destinado a uso em ambiente interno ou sob proteção/cobertura.
- Características e especificações sujeitas a alterações sem aviso prévio.
- Para inverter a rotação, utilize a chave.
- Desligue a rede elétrica e faça a instalação.
- Funciona com lâmpadas incandescentes (comuns), dicrômica/halógenas (sem reator eletrônico). Não funciona com lâmpadas compactas, eletrônicas, fluorescentes, etc.

# Visão Geral do Produto

- 1 Knob para controle de velocidade do Ventilador ou Luminosidade.
- 2 Fios para ligação (Fase, Retorno).



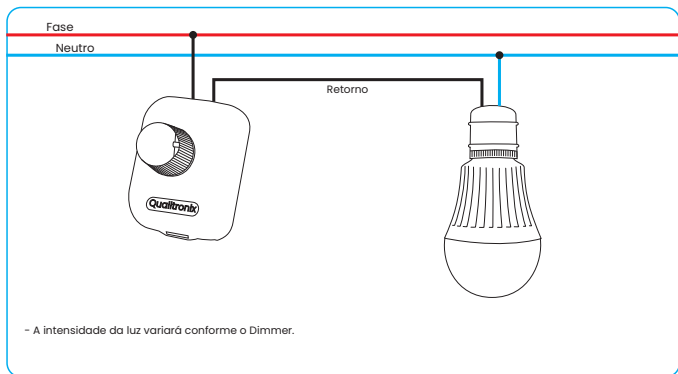
## Conteúdo da Embalagem:

- 1 Unidade do Controle para Ventilador ou Luminosidade QV39.

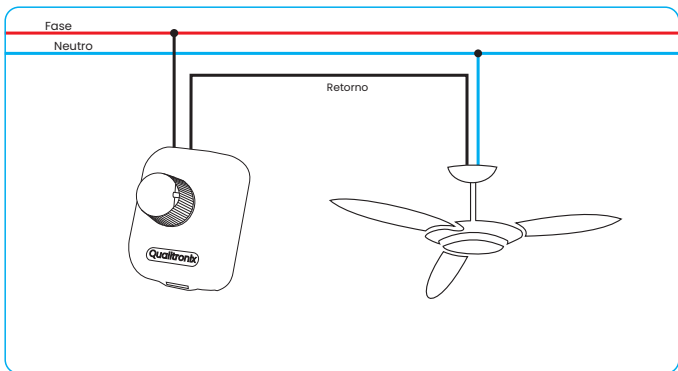
Lâmpada	Ventilador
150W	150W

# Instalação

## Ligação direta

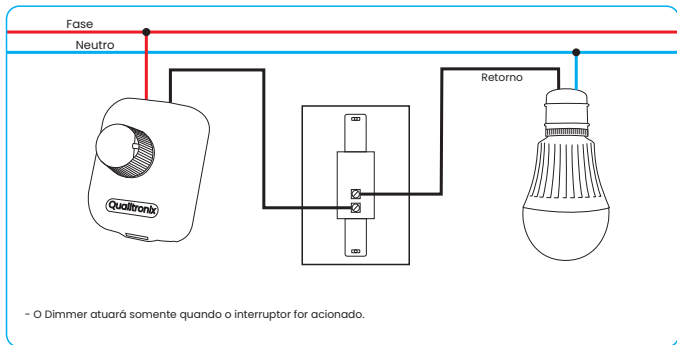


## Ligação direta com Ventilador

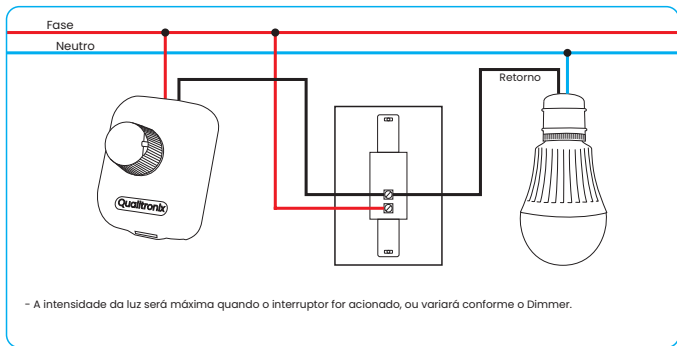


# Instalação

## Ligação em série com o interruptor

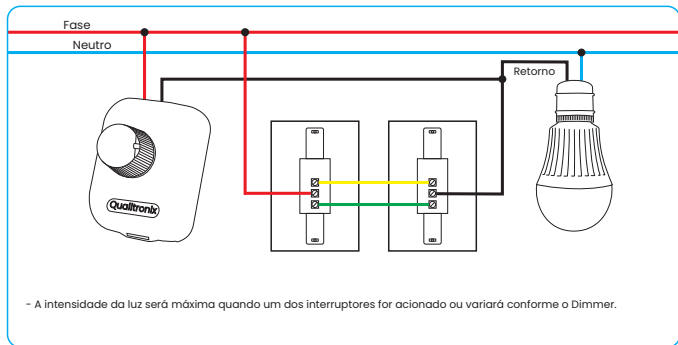


## Ligação paralela ao interruptor

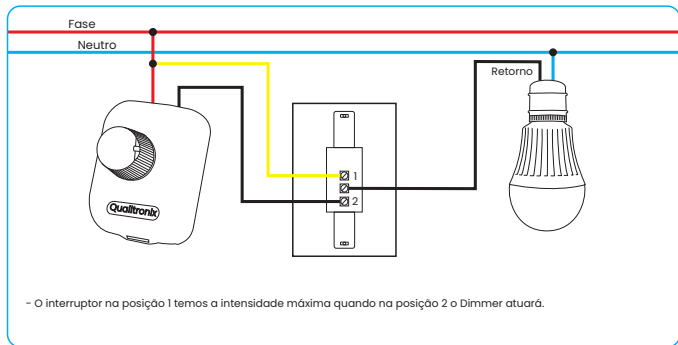


# Instalação

## Ligação em paralelo a 2 interruptores (Three Way)



## Ligação de um Dimmer no lugar do Three Way



# Período de Garantia

O período de garantia é de 02 (dois) anos contra defeitos de fabricação (com apresentação da nota fiscal) e estará automaticamente cancelada, se o produto não for utilizado para o fim a que se destina, se na instalação ou uso não forem observadas as especificações e recomendações do fabricante, se for ligado à rede elétrica imprópria, se o mesmo estiver operando em regime de sobrecarga, se estiver danificado, sofrer alterações, modificações e consertos efetuados por pessoal não autorizado.

## Suporte Técnico:

Para suporte técnico, entre em contato conosco através dos seguintes canais:

Telefone: +55 (35) 3471-3300

E-mail: [suporte@qualitronix.com.br](mailto:suporte@qualitronix.com.br)

Site: [www.qualitronix.com.br/contato](http://www.qualitronix.com.br/contato)

Horário de atendimento: De segunda a sexta-feira, das 8h às 18h.



Acesse nosso site!  
[qualitronix.com.br](http://qualitronix.com.br)

Siga-nos nas redes sociais!

 [qualitronixtecnologia](#)