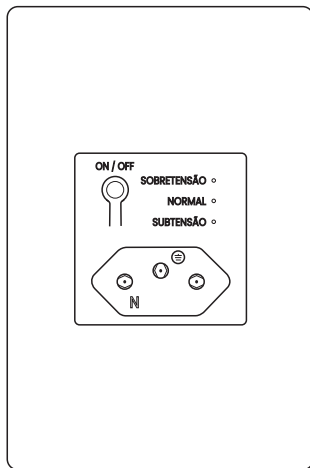


Manual do Usuário



Tomada Protector +
Informática

Descrição

Nome do produto: Tomada Protector + para Informática

Modelo: 0101026BR

A Tomada Protector+ oferece proteção elétrica para equipamentos conectados à tomada, atuando contra sobretensão e subtensão, garantindo mais segurança para uso residencial ou comercial.

Especificações Técnicas:

Função	Descrição	Observação
Proteção	Fase-Neutro Fase-Fase	-
Tensão Nominal	127/220V	(Chave de seleção) @50/60Hz
Tensão Operação	127/220V	-
Corrente de Carga Máx.	10A	-
Potência Máx. - FP>0,9	127V - 1270W 220V - 2200W	-
Consumo Médio	<1W	-
Corrente de Descarga Máx.	6KA	-
Corrente de Descarga Total	6KA@8/20µs (F-F ou F-N)	-
Máx. Absorção de Energia	67J	-
Conexão de Saída	Tomada 2P+T	Conexão de saída conforme a norma ABNT NBR 14136
Conexão de Entrada	Borne para fio de 0,75 a 2,5mm ²	-

Descrição

Cuidados e Orientações:

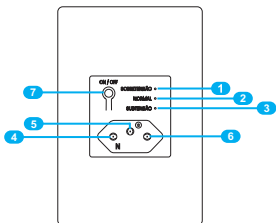
1- Este produto **NÃO É UM ESTABILIZADOR DE VOLTAGEM**

2- Para maior eficiência de sua instalação elétrica, a Qualitronix recomenda também a instalação de seus Dispositivos de Proteção contra Surtos elétricos próprios para quadros de distribuição de energia.

3- Para maior proteção contra choques elétricos, é essencial ter um condutor de aterramento.

Visão Geral do Produto

- 1 Tensão (Voltagem) Alta
- 2 Tensão (Voltagem) Normal
- 3 Tensão (Voltagem) Baixa
- 4 Neutro
- 5 Terra
- 6 Fase
- 7 Liga e Desliga



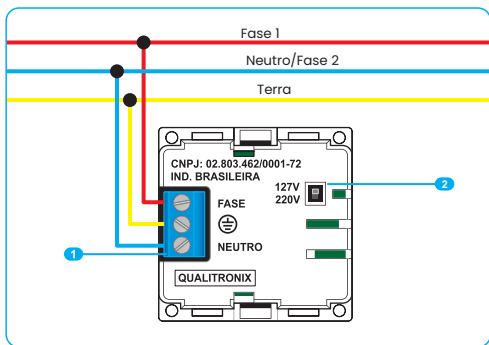
Conteúdo da Embalagem:

- 1 unidade da Tomada Protector +

Instruções de Uso

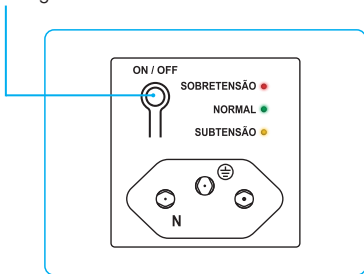
Primeiro passo - Conexão

1. Conecte os cabos no conector e parafuse.
2. Selecione a tensão da sua rede na Chave de seleção.



Segundo passo - Pressione o botão Liga e Desliga

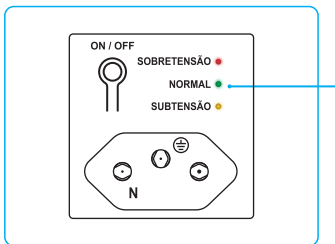
1. Botão de Liga e Desliga.



Instruções de Uso

Quarto passo – Status da Rede

- **Tensão (Voltagem) Normal**
Seu equipamento está liberado para funcionar
- **Tensão (Voltagem) Alta - Sobretensão**
Seu equipamento está protegido, bloqueado para funcionar
- **Tensão (Voltagem) Baixa- Subtensão**
Seu equipamento está protegido, bloqueado para funcionar



Instalação

LED PISCANDO: Indica que a Tomada Protector+ está analisando se é seguro ligar seu equipamento.

LED ACESO: Relé elétrica estável e segura, seu equipamento está liberado para funcionar.

Período de Garantia

O período de garantia é de 01 (um) ano contra defeitos de fabricação (com apresentação da nota fiscal) e estará automaticamente cancelada, se o produto não for utilizado para o fim a que se destina, se na instalação ou uso não forem observadas as especificações e recomendações do fabricante, se for ligado à rede elétrica imprópria, se o mesmo estiver operando em regime de sobrecarga, se estiver danificado, sofrer alterações, modificações e consertos efetuados por pessoal não autorizado.

Suporte Técnico:

Para suporte técnico, entre em contato conosco através dos seguintes canais:

Telefone: +55 (35) 3471-3300

E-mail: suporte@qualitronix.com.br

Site: www.qualitronix.com.br/contato

Horário de atendimento: De segunda a sexta-feira, das 8h às 18h.



Acesse nosso site!
qualitronix.com.br

Siga-nos nas redes sociais!

 [qualitronixtecnologia](#)